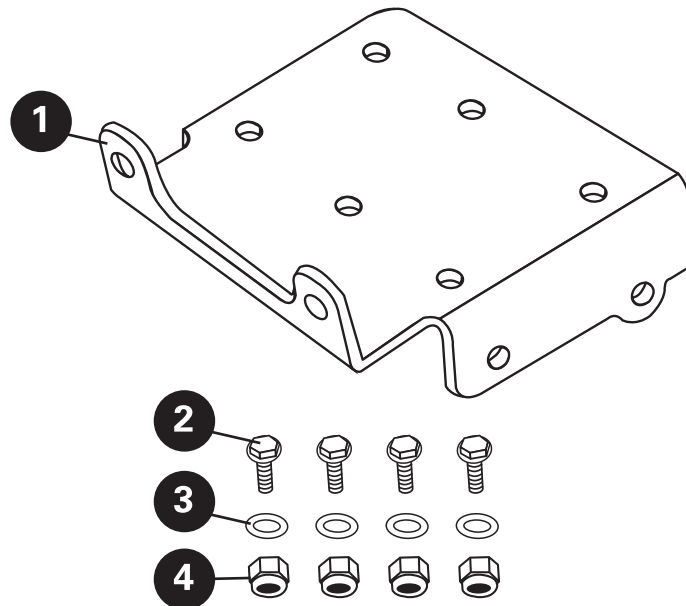


**Warning:**

Risk of personal injury or property damage. An improperly mounted winch may result in a sudden release of the winch mount and/or winch from the ATV frame. Follow all winch manufacturer's instructions for proper mounting and use of your winch.

**Parts List:**

1. Winch Plate
2. Hex Bolt x 4
3. Flat Washer x 4
4. Lock Nut x 4

**Product Satisfaction Guarantee**

At Extreme Max, we pride ourselves on making quality products and wish to correct any mistakes on our end. If you are not 100% satisfied with the product, for any reason, please reach out to us. We are here to help!

**Warranty**

This product is warranted for consumer use for 1 year after the date of retail purchase. Warranty includes parts only. Warranty valid only in the USA.

This product is warranted to the original retail purchaser to be free from defects in material and workmanship, ordinary wear and tear expected. This warranty shall not apply to any defects caused by: (I) overloading, (II) physical abuse of goods or any acts of vandalism by any person, (III) improper installation or use contrary to the instructions, (IV) commercial use. The sole remedy under this warranty is at the discretion of manufacturer: the replacement of the same or similar product, or the refund of the original purchase price. Extreme Max™ is not responsible for any consequential or incidental damages. Any and all freight charges to handle warranty claims are the responsibility of the consumer. Extreme Max™ is not responsible for any labor charges that may be incurred.

**For all inquiries please send your name, mailing address, main contact phone number, original retail sales receipt, summary of alleged defect and any applicable pictures to [service@extrememax.com](mailto:service@extrememax.com).**

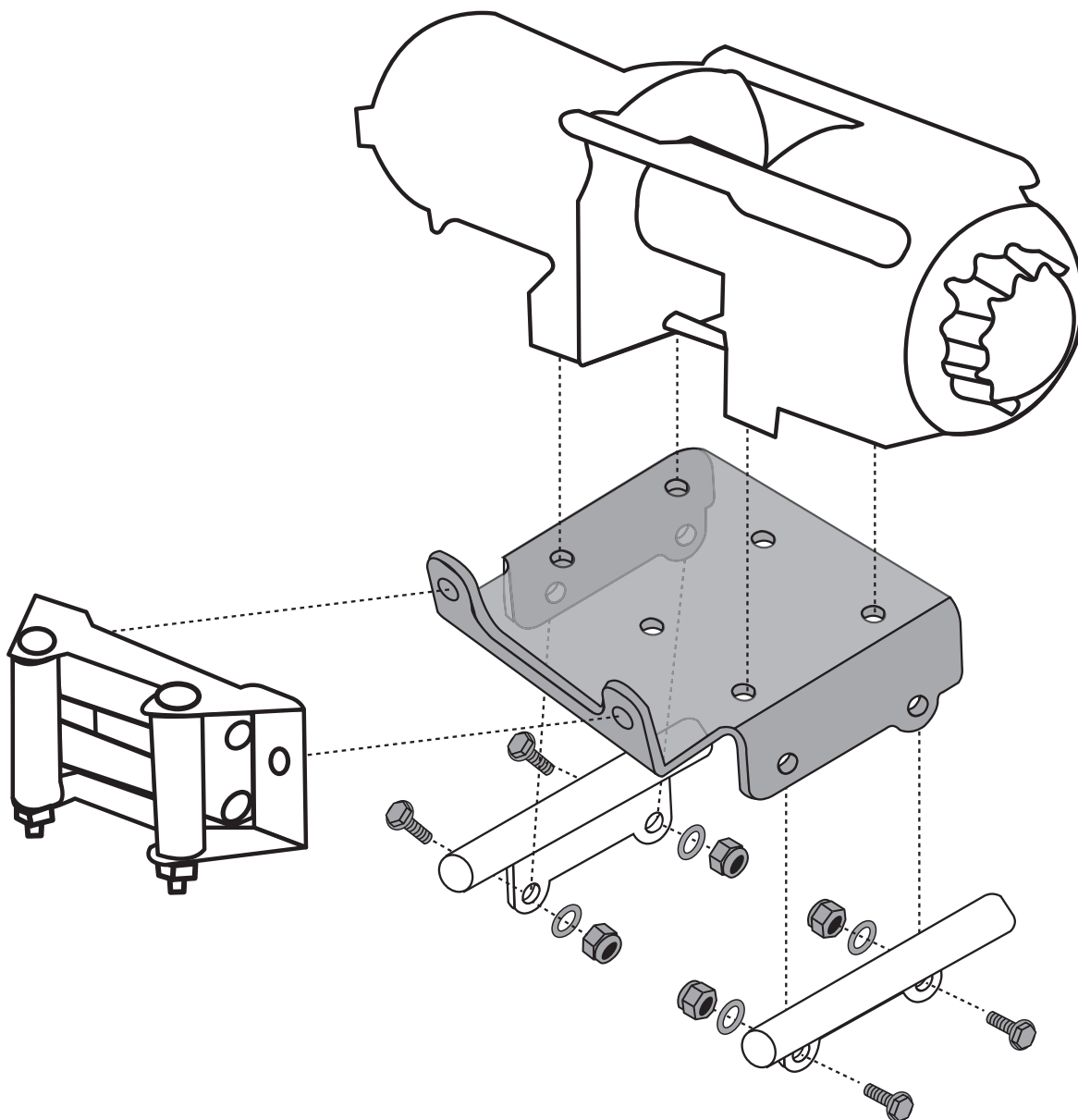
## Prior to Installation:

1. Turn off vehicle and lock the brakes.
2. Locate the battery compartment. Remove the ground terminal, then the positive terminal to disconnect the battery cables.

## Installation Instructions:

1. Attach a roller fairlead to the tabs at the front of the winch mount using the hardware provided with the winch/fairlead.
2. Maneuver the winch plate assembly through the side of the ATV and into position just inside the ATV frame behind the front bumper.
3. Align the mounting tabs in the winch plate assembly with the mounting tabs on the ATV frame. Secure in place with a hex bolt, flat washer, and lock nut through each of the four aligned holes.
4. Place the winch into location on top of the winch plate assembly and mount it to the plate with the hardware provided with the winch.
5. Wire the winch to power in accordance with the manufacturer's instructions.

**Note: Winch and Roller fairlead not included.**



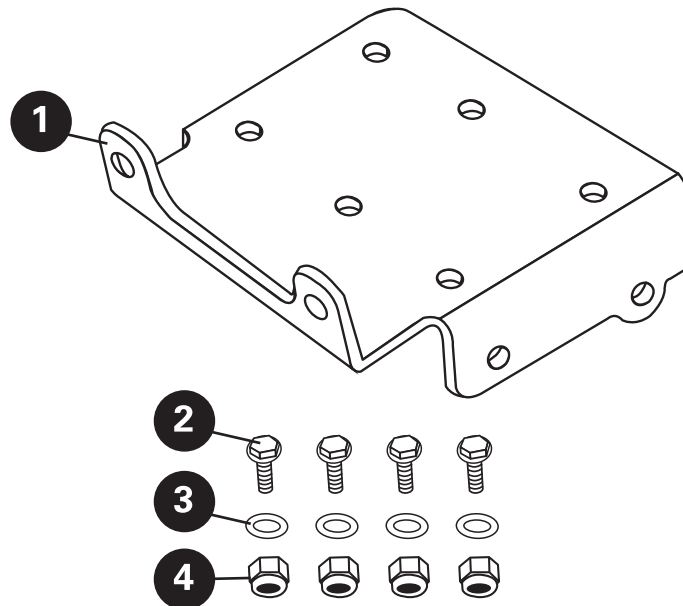
**⚠ Attention:**

5600.3125

Risque de blessure ou de dégât matériel. Un treuil mal monté peut entraîner une libération soudaine du support de treuil et / ou du treuil du châssis du VTT. Suivez toutes les instructions du fabricant du treuil pour installer et utiliser correctement votre treuil.

**Comprend:**

1. Plaque De Treuil
2. Boulon Hexagonal x 4
3. Rondelle Plate x 4
4. Contre-écrou x 4

**Garantie De Satisfaction Du Produit**

Chez Extreme Max, nous sommes fiers de fabriquer des produits de qualité et souhaitons corriger toute erreur de notre part. Si vous n'êtes pas satisfait à 100% du produit, pour quelque raison que ce soit, veuillez nous contacter. Nous sommes ici pour aider!

**Garantie**

Ce produit est garanti pour une utilisation par les consommateurs pendant 1 an après la date d'achat au détail. La garantie ne comprend que les pièces.

Garantie valable uniquement aux États-Unis.

Ce produit est garanti à l'acheteur au détail d'origine comme étant exempt de défauts de matériaux et de fabrication, d'usure normale attendue. Cette garantie ne s'applique pas aux défauts causés par: (I) la surcharge, (II) l'abus physique de marchandises ou tout acte de vandalisme par quiconque, (III) une mauvaise installation ou utilisation contraire aux instructions, (IV) une utilisation commerciale. Le seul recours en vertu de cette garantie est à la discrétion du fabricant: le remplacement du même produit ou d'un produit similaire, ou le remboursement du prix d'achat d'origine. Extreme Max™ n'est pas responsable des dommages indirects ou accessoires. Tous les frais de transport pour traiter les demandes de garantie sont à la charge du consommateur. Extreme Max™ n'est pas responsable des frais de main-d'œuvre qui pourraient être encourus.

**Pour toutes demandes, veuillez envoyer votre nom, votre adresse postale, votre numéro de téléphone principal, le reçu de vente au détail original, le résumé du défaut allégué et toutes les photos applicables à [service@extrememax.com](mailto:service@extrememax.com)**

## Avant l'installation:

1. Arrêtez le véhicule et verrouillez les freins.
2. Localisez le compartiment à piles. Retirez la borne de terre, puis la borne positive pour déconnecter les câbles de la batterie.

## Instructions D'installation:

1. Fixez un guide-câble à rouleaux sur les languettes situées à l'avant du support de treuil à l'aide du matériel fourni avec le treuil / guide-câble.
2. Manœuvrez la plaque de treuil à travers le côté du VTT et placez-la juste à l'intérieur du châssis du VTT derrière le pare-chocs avant.
3. Alignez les languettes de montage de la plaque de treuil avec les languettes de montage du châssis du VTT. Fixez en place avec un boulon à tête hexagonale, une rondelle plate et un écrou de blocage dans chacun des quatre trous alignés.
4. Placez le treuil au-dessus de la plaque de treuil et montez-le sur la plaque à l'aide de la visserie fournie avec le treuil.
5. Câblez le treuil à l'alimentation conformément aux instructions du fabricant

**Remarque: le guide-câble pour treuil et rouleau n'est pas inclus.**

