

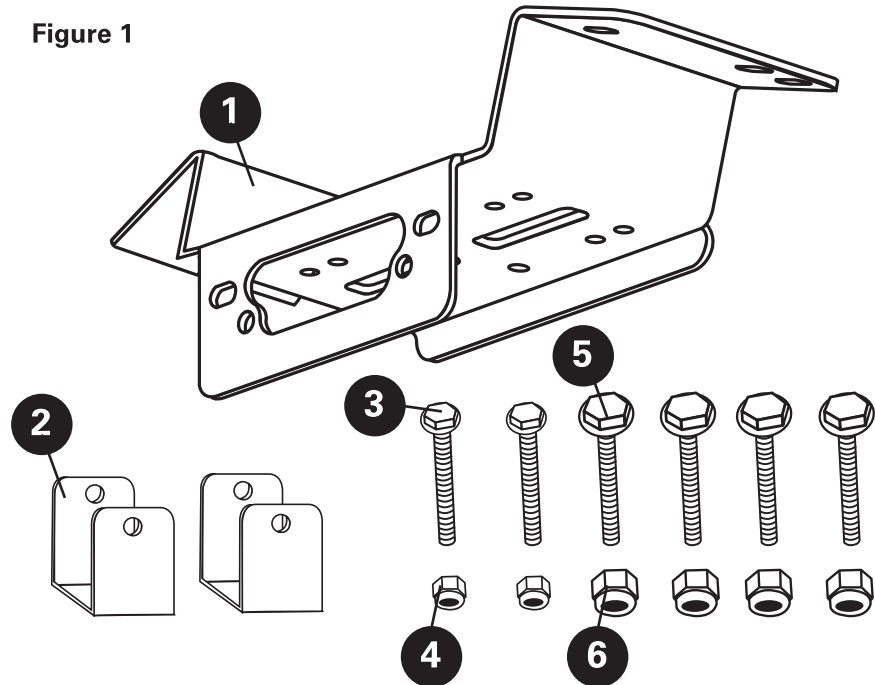
**⚠ Warning:**

5600.3128

Risk of personal injury or property damage. An improperly mounted winch may result in a sudden release of the winch mount and/or winch from the ATV frame. Follow all winch manufacturer's instructions for proper mounting and use of your winch.

**Includes:**

1. Winch Plate x 1
2. Winch Plate Mounting Bracket x 2
3. 3/8"-16 x 2.5" Flange Bolt x 2
4. 3/8"-16 Flanged Lock Nut x 2
5. 5/16"-18 x 2.5" Flange Bolt x 4
6. 5/16"-18 Flanged Lock Nut x 4

**Figure 1****Product Satisfaction Guarantee**

At Extreme Max, we pride ourselves on making quality products and wish to correct any mistakes on our end. If you are not 100% satisfied with the product, for any reason, please reach out to us. We are here to help!

**Warranty**

This product is warranted for consumer use for 2 years after the date of retail purchase. Warranty includes parts only. Warranty valid only in the USA.

This product is warranted to the original retail purchaser to be free from defects in material and workmanship, ordinary wear and tear expected. This warranty shall not apply to any defects caused by: (I) overloading, (II) physical abuse of goods or any acts of vandalism by any person, (III) improper installation or use contrary to the instructions, (IV) commercial use. The sole remedy under this warranty is at the discretion of manufacturer: the replacement of the same or similar product, or the refund of the original purchase price. Extreme Max™ is not responsible for any consequential or incidental damages. Any and all freight charges to handle warranty claims are the responsibility of the consumer. Extreme Max™ is not responsible for any labor charges that may be incurred.

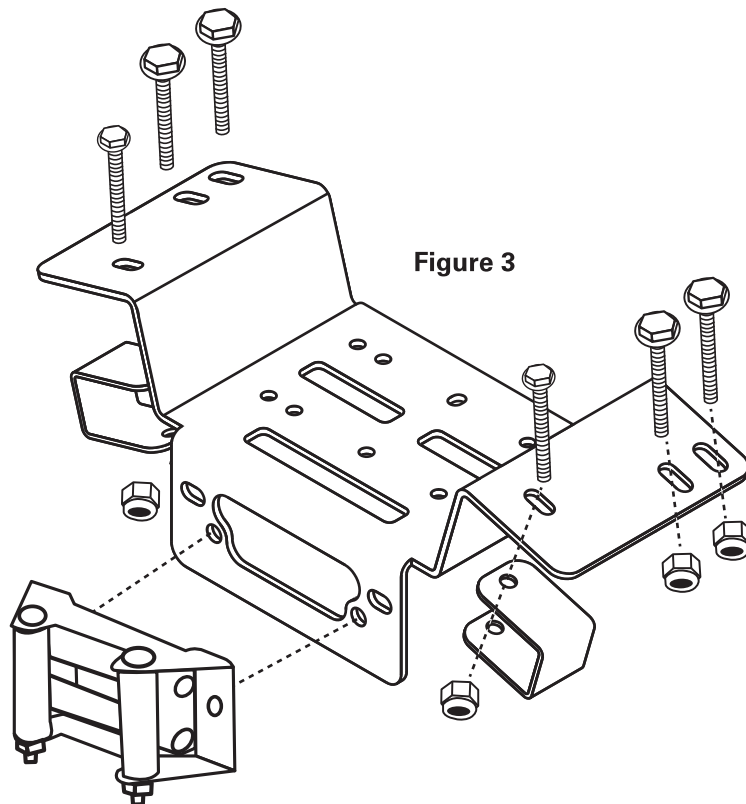
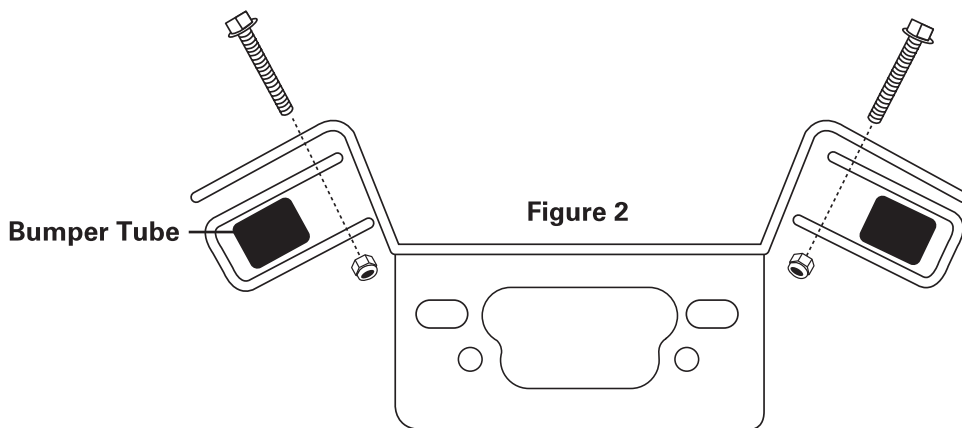
**For all inquiries please send your name, mailing address, main contact phone number, original retail sales receipt, summary of alleged defect and any applicable pictures to [service@extrememax.com](mailto:service@extrememax.com).**

## Prior to Installation:

1. Turn off vehicle and lock the brakes.
2. Locate the battery compartment. Remove the ground terminal, then the positive terminal to disconnect the battery cables.

## Installation Instructions:

1. Using the hardware provided with your winch, attach the roller fairlead to the front side of the winch mount as shown in Figure 3.
2. Locate and remove the six bolts attaching the front bumper to the UTV. Remove the bumper and set aside.
3. On the bumper, place a winch plate mounting bracket over each bumper tube with the open end facing inward.
4. Align the winch plate with the bolt holes in the winch plate mounting brackets. Loosely secure the winch plate in place with a 3/8"-16 x 2.5" flange bolt and lock nut through both bolt holes.
5. Install the bumper assembly onto the UTV. Use the provided 5/16"-18 x 2.5" flange bolts and 5/16"-18 flanged lock nuts at the upper frame tube and winch plate locations. Use the original bumper hardware at the two lower bumper locations.
6. Tighten all hardware.



### Winch Installation:

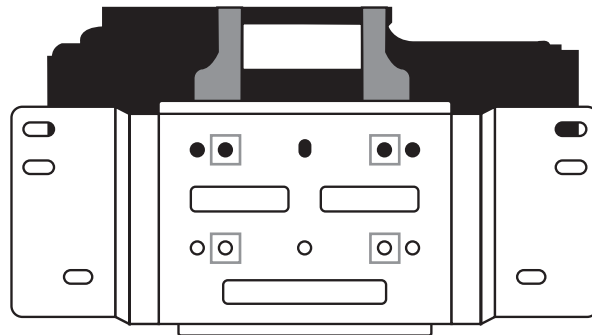
- Use the diagrams in Figure 4 to determine the mounting holes appropriate for your winch.
- Follow the winch manufacturer's instructions to complete winch installation.
- Reconnect battery cables once winch installation has been completed.

**Note: Winch and Roller fairlead not included.**

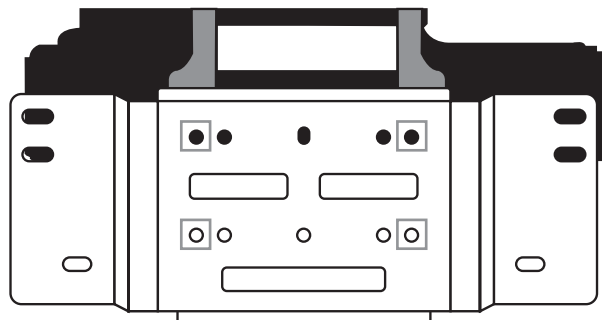
Figure 4

### Winch Mount Bolt Guide

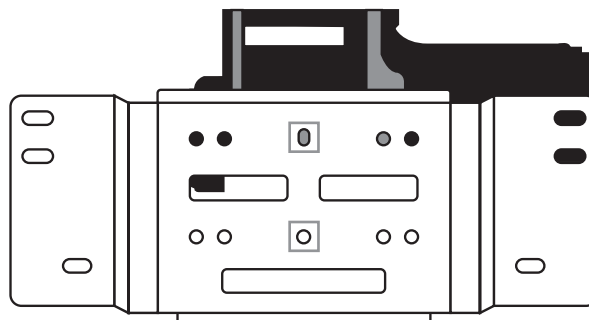
Standard Mount



Wide Mount



Two-Hole Mount



**⚠ Attention:**

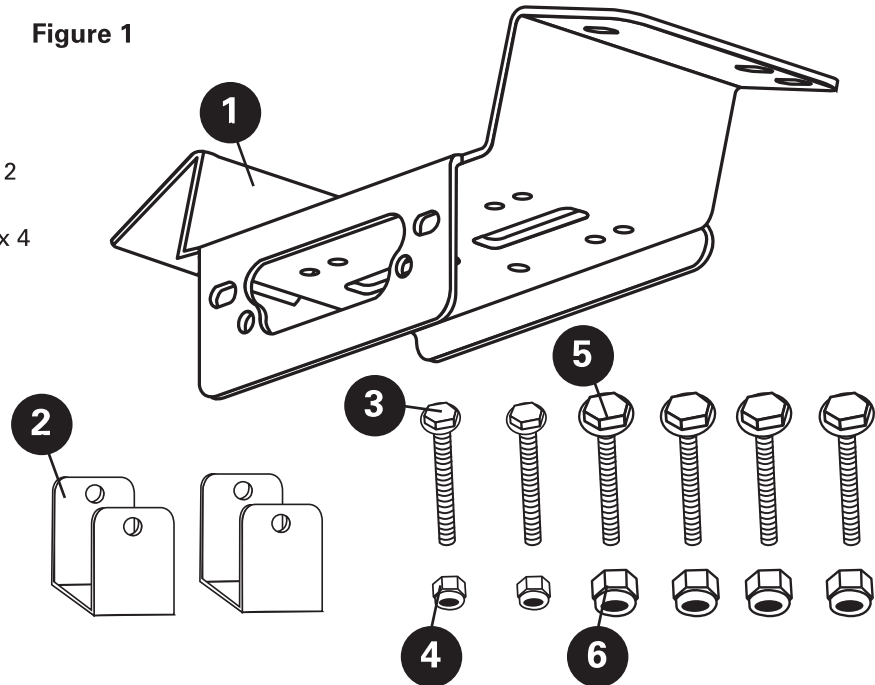
5600.3128

Risque de blessure ou de dégât matériel. Un treuil mal monté peut entraîner une libération soudaine du support de treuil et / ou du treuil du châssis du VTT. Suivez toutes les instructions du fabricant du treuil pour installer et utiliser correctement votre treuil.

**Comprend:**

1. Plaque De Treuil x 1
2. Support De Plaque De Teuil x 2
3. 3/8"-16 x 2.5" Boulon À Bride De x 2
4. 3/8"-16 Écrou De Blocage À Bride De x 2
5. 5/16"-18 X 2.5" Boulon À Bride De X 4
6. 5/16"-18 Écrou De Blocage À Bride De x 4

Figure 1

**Garantie De Satisfaction Du Produit**

Chez Extreme Max, nous sommes fiers de fabriquer des produits de qualité et souhaitons corriger toute erreur de notre part. Si vous n'êtes pas satisfait à 100% du produit, pour quelque raison que ce soit, veuillez nous contacter. Nous sommes ici pour aider!

**Garantie**

Ce produit est garanti pour une utilisation par les consommateurs pendant 2 an après la date d'achat au détail. La garantie ne comprend que les pièces.

Garantie valable uniquement aux États-Unis.

Ce produit est garanti à l'acheteur au détail d'origine comme étant exempt de défauts de matériaux et de fabrication, d'usure normale attendue. Cette garantie ne s'applique pas aux défauts causés par: (I) la surcharge, (II) l'abus physique de marchandises ou tout acte de vandalisme par quiconque, (III) une mauvaise installation ou utilisation contraire aux instructions, (IV) une utilisation commerciale. Le seul recours en vertu de cette garantie est à la discrétion du fabricant: le remplacement du même produit ou d'un produit similaire, ou le remboursement du prix d'achat d'origine. Extreme Max™ n'est pas responsable des dommages indirects ou accessoires. Tous les frais de transport pour traiter les demandes de garantie sont à la charge du consommateur. Extreme Max™ n'est pas responsable des frais de main-d'œuvre qui pourraient être encourus.

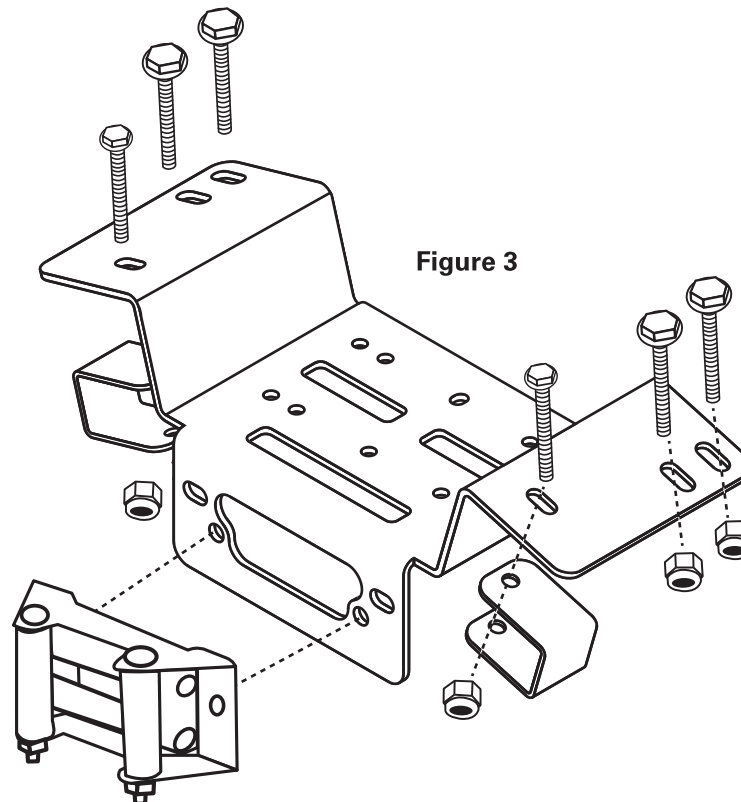
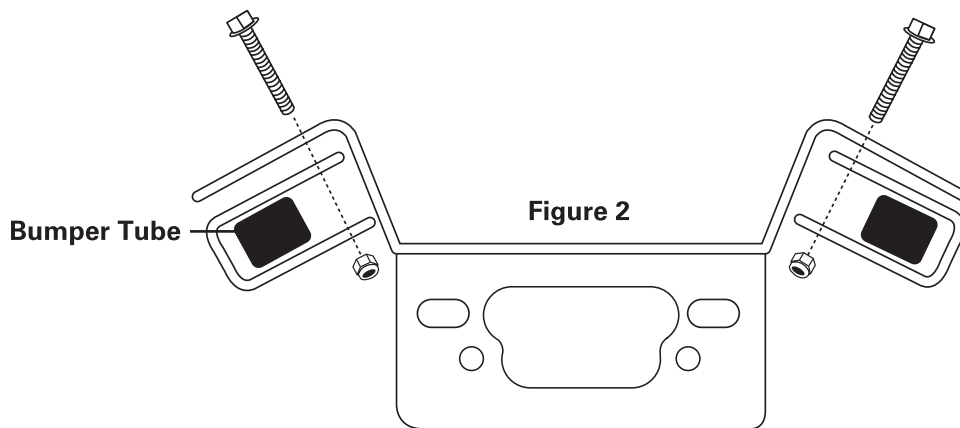
**Pour toutes demandes, veuillez envoyer votre nom, votre adresse postale, votre numéro de téléphone principal, le reçu de vente au détail original, le résumé du défaut allégué et toutes les photos applicables à [service@extrememax.com](mailto:service@extrememax.com)**

## Avant l'installation:

1. Arrêtez le véhicule et verrouillez les freins.
2. Localisez le compartiment à piles. Retirez la borne de terre, puis la borne positive pour déconnecter les câbles de la batterie.

## Instructions d'installation:

1. À l'aide de la visserie fournie avec votre treuil, fixez le guide-câble à rouleaux à l'avant du support de treuil, comme indiqué à la figure 3.
2. Localisez et retirez les six boulons fixant le pare-chocs avant à l'UTV. Retirez le pare-chocs et mettez de côté.
3. Sur le pare-chocs, placez un support de fixation de plaque de treuil sur chaque tube de pare-chocs, l'extrémité ouverte tournée vers l'intérieur.
4. Alignez la plaque du treuil avec les trous de boulon des supports de fixation de la plaque du treuil. Fixez la plaque de treuil en place avec un boulon à bride de 3/8" - 16 x 2.5" et un contre-écrou dans les deux trous de boulon.
5. Installez l'ensemble de pare-chocs sur l'UTV. Utilisez les boulons à bride 5/16" - 18 x 2.5" fournis et les écrous de blocage à bride 5/16" - 18 aux emplacements des tubes de châssis supérieurs et des plaques de treuil. Utilisez le matériel de pare-chocs d'origine aux deux emplacements inférieurs.
6. Serrez tout le matériel.



## Installation Du Treuil:

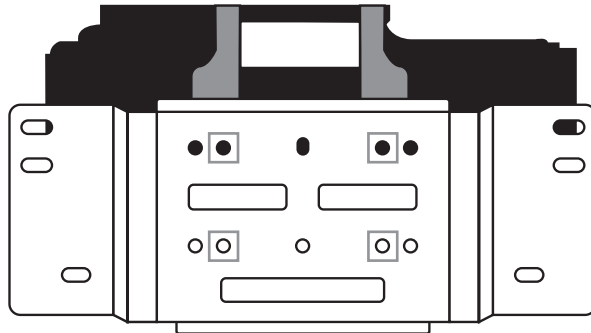
- Utilisez les schémas de la figure 4 pour déterminer les trous de montage appropriés pour votre treuil.
- Suivez les instructions du fabricant du treuil pour terminer l'installation du treuil.
- Rebranchez les câbles de la batterie une fois l'installation du treuil terminée.

**Remarque: le guide-câble pour treuil et rouleau n'est pas inclus.**

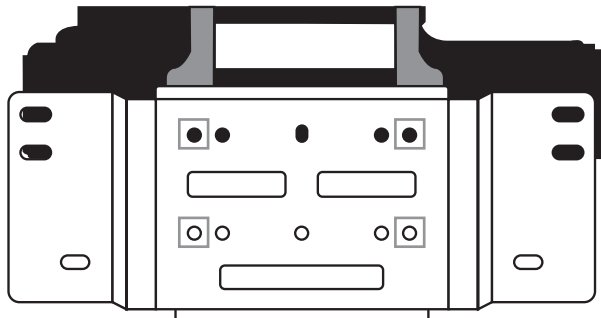
Figure 4

### Guide de boulon de fixation de treuil

Montage standard



Montage large



Montage à deux trous

