

Part # 5600.3247
Style # 100680

Warnings:

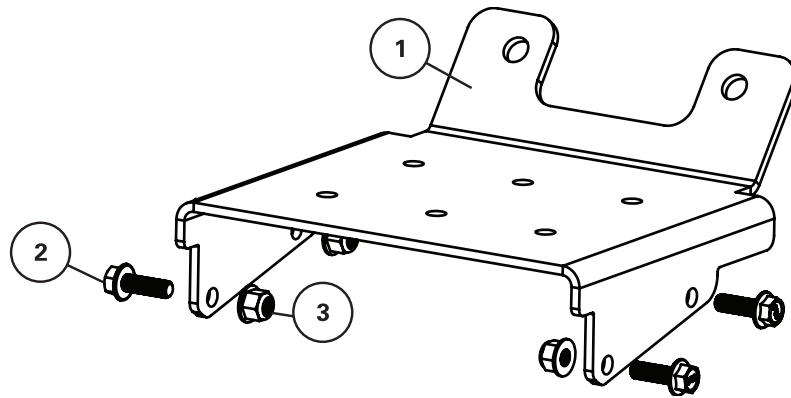
Risk of personal injury or property damage. An improperly mounted winch may result in a sudden release of the winch mount and/or winch from the ATV frame. Follow all winch manufacturer's instructions for proper mounting and use of your winch.

Includes:

1. Winch Plate
2. Flanged Hex Bolt x 4
3. Lock Nut x 4

Not Included:

1. Winch
2. Roller Fairlead

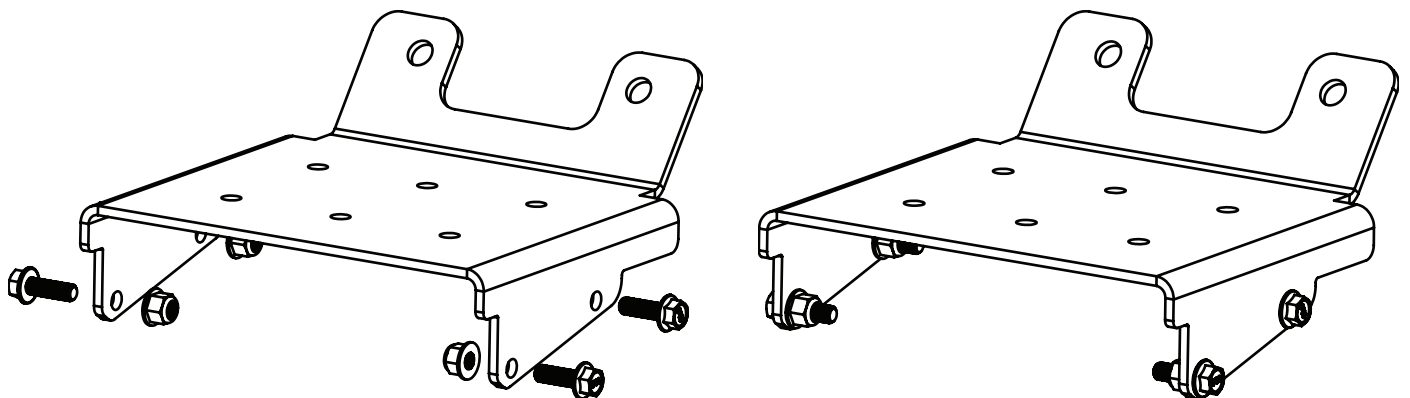


Prior to Installation:

1. Turn off vehicle and lock the brakes
2. Locate the battery compartment. Remove the ground terminal, then the positive terminal to disconnect the battery cables.

Installation Instructions

1. Locate the two bolts at the front of the plastic fascia at the front of the ATV. Remove the bolts, then remove the fascia.
2. Insert the winch plate inside the ATV frame's front bumper and supports, aligning the mounting holes in the frame with the mounting holes in the winch plate. Properly aligned, the winch plate will sit level inside the frame with the fairlead tab facing forward.
3. Secure the winch plate with a flanged hex bolt and lock nut at all four mounting hole locations. Tighten until snug.
4. Using the winch manufacturer's installation instructions, install the winch and roller fairlead onto the winch plate.
5. Place the plastic fascia back into its original position and secure with the original hardware.



**Part # 5600.3247
Style # 100680****⚠ Avertissement:**

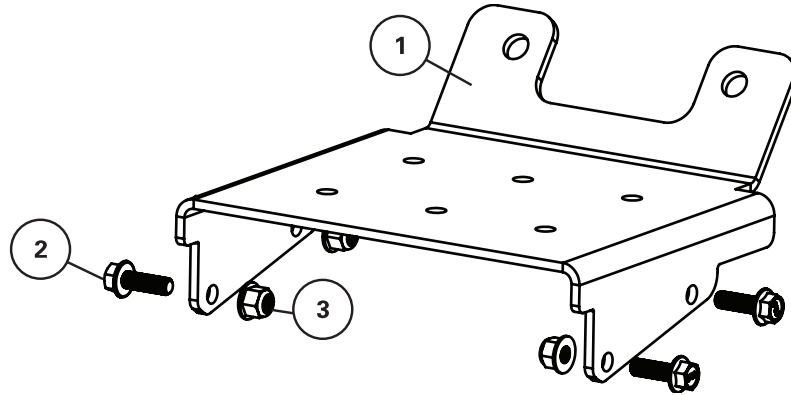
Risque de blessures corporelles ou de dommages matériels. Un treuil mal monté peut entraîner une libération soudaine du support de treuil et / ou du treuil du cadre du VTT. Suivez toutes les instructions du fabricant du treuil pour un montage et une utilisation appropriés de votre treuil.

Comprend:

1. Plaque de treuil
2. Boulon hexagonal à bride x 4
3. Écrou de blocage x 4

Non Inclus:

1. Treuil
2. Chaumard à rouleaux

**Avant l'installation:**

1. Éteignez le véhicule et verrouillez les freins
2. Localisez le compartiment à piles. Retirez la borne de terre, puis la borne positive pour déconnecter les câbles de batterie. Chaumard à rouleaux.

Instructions D'installation

1. Localisez les deux boulons à l'avant du carénage en plastique à l'avant du VTT. Retirez les boulons, puis retirez le fascia.
2. Insérez la plaque du treuil dans le pare-chocs avant et les supports du cadre du VTT, en alignant les trous de montage du cadre avec les trous de montage de la plaque du treuil. Correctement alignée, la plaque du treuil sera placée de niveau à l'intérieur du cadre avec la languette du guide-câble tournée vers l'avant.
3. Fixez la plaque du treuil avec un boulon hexagonal à bride et un contre-écrou aux quatre emplacements des trous de montage. Serrez jusqu'à ce qu'il soit bien serré.
4. À l'aide des instructions d'installation du fabricant du treuil, installez le guide-câble du treuil et du rouleau sur le plateau du treuil.
5. Remettez la façade en plastique dans sa position d'origine et fixez-la avec la quincaillerie d'origine.

