

5600.3249

**Warning:**

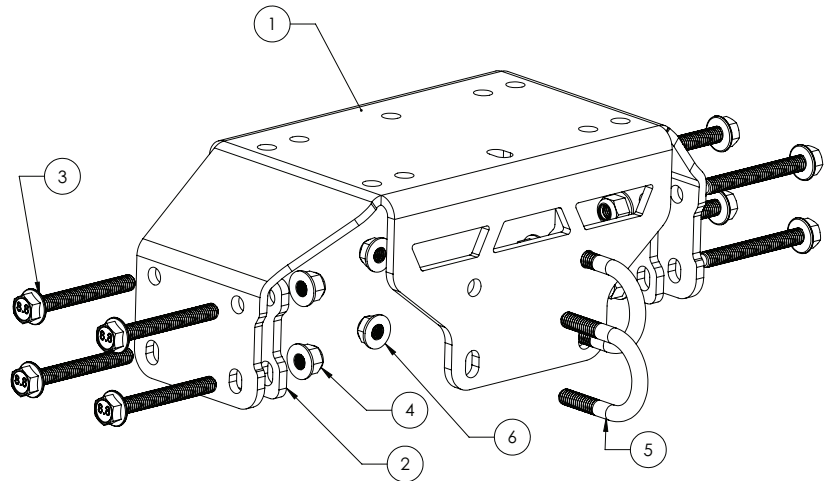
Risk of personal injury or property damage. An improperly mounted winch may result in a sudden release of the winch mount and/or winch from the ATV frame. Follow all winch manufacturer's instructions for proper mounting and use of your winch.

**Includes:**

1. Winch Mounting Bracket x 1
2. Locking Plate x 2
3. M8 Flanged Hex Head Bolt x 8
4. M8 Lock Nut x 8
5. 5/16"-18 x 1-1/4" x 2" U-Bolt x 2
6. 5/16"-18 Flanged Lock Nut x 4

**Not Included:**

- Winch
- Roller Fairlead
- Fairlead Plate

**Prior to Installation:**

1. Turn off vehicle and lock the brakes.
2. Locate the battery compartment. Remove the ground terminal, then the positive terminal to disconnect the battery cables.

**Product Satisfaction Guarantee**

At Extreme Max, we pride ourselves on making quality products and wish to correct any mistakes on our end. If you are not 100% satisfied with the product, for any reason, please reach out to us. We are here to help!

**Warranty**

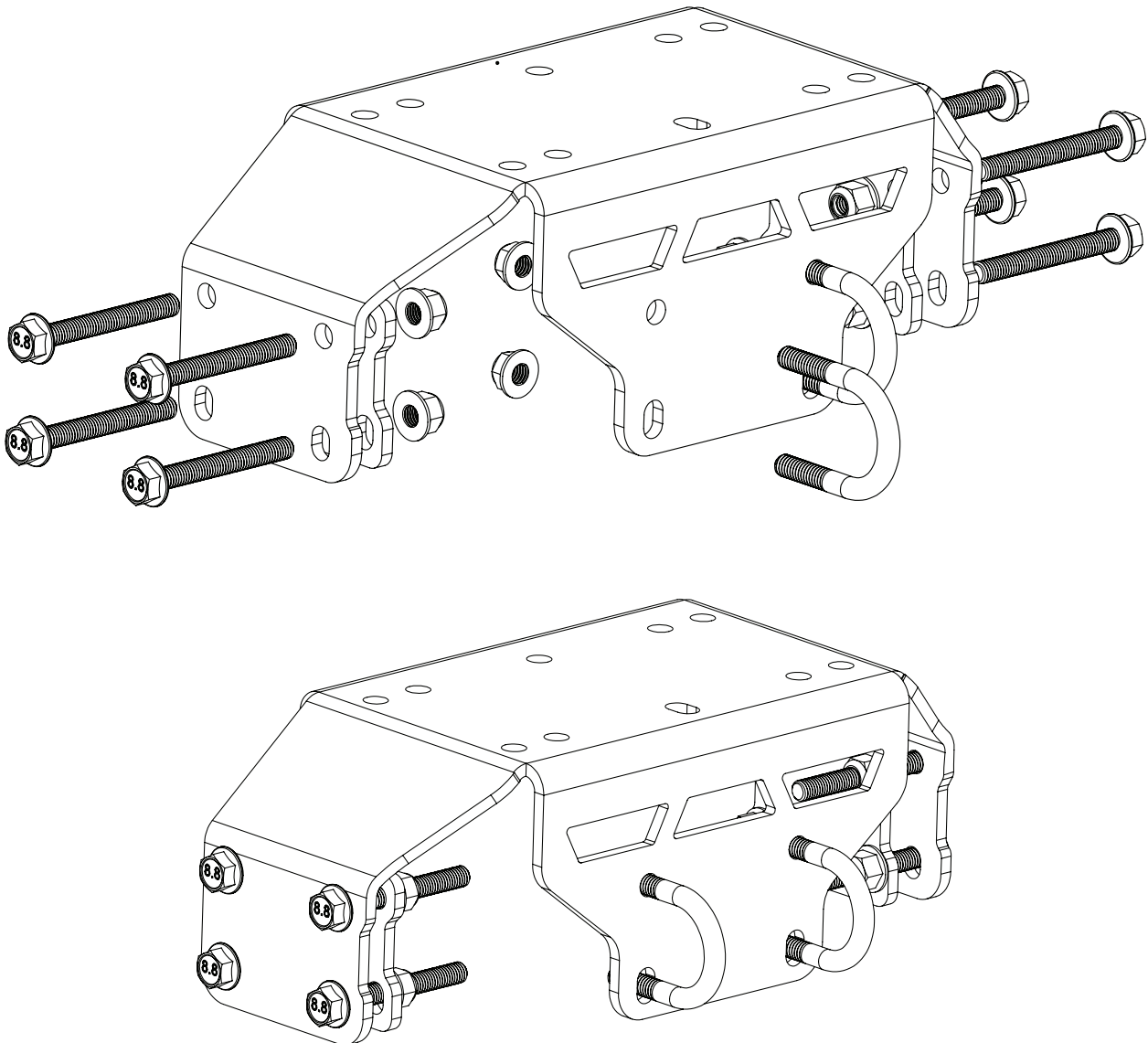
This product is warranted for consumer use for 1 year after the date of retail purchase. Warranty includes parts only. Warranty valid only in the USA.

This product is warranted to the original retail purchaser to be free from defects in material and workmanship, ordinary wear and tear expected. This warranty shall not apply to any defects caused by: (I) overloading, (II) physical abuse of goods or any acts of vandalism by any person, (III) improper installation or use contrary to the instructions, (IV) commercial use. The sole remedy under this warranty is at the discretion of manufacturer: the replacement of the same or similar product, or the refund of the original purchase price. Extreme Max™ is not responsible for any consequential or incidental damages. Any and all freight charges to handle warranty claims are the responsibility of the consumer. Extreme Max™ is not responsible for any labor charges that may be incurred.

**For all inquiries please send your name, mailing address, main contact phone number, original retail sales receipt, summary of alleged defect and any applicable pictures to [service@extrememax.com](mailto:service@extrememax.com).**

## Installation Instructions

1. At the front of the ATV, locate the two horizontal bumper posts that secure the bumper to the front of the ATV. Place the winch mounting bracket so that it straddles these two posts. Position the mount so that the open edge of the bracket faces forward and the closed end faces backward.
2. On the inside of the bumper, place a locking plate parallel with the vertical tabs on each side of the winch mounting bracket, sandwiching the bumper posts. Align the bolt holes and loosely secure the locking plates in place with four M8 flanged hex head bolt and M8 lock nuts. The bolts will sit above and beneath the bumper posts.
3. Locate the ATV frame cross member at the back side of the winch mounting bracket. Position a U-bolt around the frame cross member with the threads toward the front of the ATV. Insert the U-bolt threads through the bolt holes in the winch mounting bracket. Secure the U-bolts in place with a 5/16"-18 flanged lock nut on each end of the U-bolt. Tighten.
4. Tighten the hardware securing the locking plates to the winch mounting bracket.
5. Secure the roller fairlead to the fairlead plate with the hardware included with the roller fairlead.
6. Align the fairlead plate's mounting holes with the mounting holes on top of the winch mounting bracket. Using the hardware supplied with the winch, secure the winch to both the fairlead plate and winch mounting bracket as instructed in the winch manufacturer's instructions.
  - Note: The bracket will accept standard 4-hole winch patterns (4.875" x 3"), wide 4-hole winch patterns (6.6" x 3"), and standard 2-hole winch patterns.
7. Tighten all hardware.



5600.3249

**⚠ Attention:**

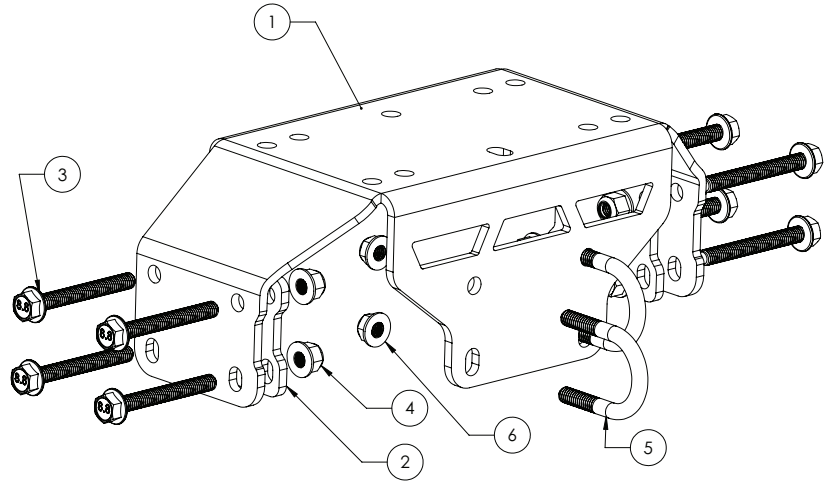
Risque de blessures ou de dommages matériels. Un treuil mal monté peut entraîner une libération soudaine du support de treuil et / ou du treuil du châssis du VTT. Suivez toutes les instructions du fabricant du treuil pour un montage et une utilisation appropriés de votre treuil.

**Includes:**

1. Support de montage du treuil x 1
2. Plaque de verrouillage x 2
3. Boulon à tête hexagonale à bride M8 x 8
4. Écrou de blocage M8 x 8
5. Boulon en U 5/16" -18 x 1-1/4" x 2" x 2
6. Écrou de blocage à bride 5/16" -18 x 4

**Non inclus:**

- Treuil
- Chaumard à rouleaux
- Assiette Fairlead

**Avant l'installation:**

1. Arrêtez le véhicule et bloquez les freins.
2. Repérez le compartiment des piles. Retirez la borne de terre, puis la borne positive pour déconnecter les câbles de batterie.

**Garantie De Satisfaction Du Produit**

Chez Extreme Max, nous sommes fiers de fabriquer des produits de qualité et souhaitons corriger toute erreur de notre part. Si vous n'êtes pas satisfait à 100% du produit, pour quelque raison que ce soit, veuillez nous contacter. Nous sommes ici pour aider!

**Garantie**

Ce produit est garanti pour une utilisation par les consommateurs pendant 1 an après la date d'achat au détail. La garantie ne comprend que les pièces.

Garantie valable uniquement aux États-Unis.

Ce produit est garanti à l'acheteur au détail d'origine comme étant exempt de défauts de matériaux et de fabrication, d'usure normale attendue. Cette garantie ne s'applique pas aux défauts causés par: (I) la surcharge, (II) l'abus physique de marchandises ou tout acte de vandalisme par quiconque, (III) une mauvaise installation ou utilisation contraire aux instructions, (IV) une utilisation commerciale. Le seul recours en vertu de cette garantie est à la discrétion du fabricant: le remplacement du même produit ou d'un produit similaire, ou le remboursement du prix d'achat d'origine. Extreme Max™ n'est pas responsable des dommages indirects ou accessoires. Tous les frais de transport pour traiter les demandes de garantie sont à la charge du consommateur. Extreme Max™ n'est pas responsable des frais de main-d'œuvre qui pourraient être encourus.

**Pour toutes demandes, veuillez envoyer votre nom, votre adresse postale, votre numéro de téléphone principal, le reçu de vente au détail original, le résumé du défaut allégué et toutes les photos applicables à [service@extrememax.com](mailto:service@extrememax.com)**

## Installation Instructions

1. À l'avant du VTT, repérez les deux montants de pare-chocs horizontaux qui fixent le pare-chocs à l'avant du VTT. Placez le support de montage du treuil de façon à ce qu'il chevauche ces deux poteaux. Positionnez le support de sorte que le bord ouvert du support soit orienté vers l'avant et l'extrémité fermée orientée vers l'arrière.
2. À l'intérieur du pare-chocs, placez une plaque de verrouillage parallèle aux languettes verticales de chaque côté du support de montage du treuil, en prenant en sandwich les montants du pare-chocs. Alignez les trous de boulon et fixez sans serrer les plaques de verrouillage en place avec quatre boulons à tête hexagonale à bride M8 et des écrous de blocage M8. Les boulons seront assis au-dessus et en dessous des montants de pare-chocs.
3. Localisez la traverse du châssis du VTT à l'arrière du support de montage du treuil. Positionnez un boulon en U autour de la traverse du cadre avec les filetages vers l'avant du VTT. Insérez les filetages des boulons en U dans les trous de boulons du support de montage du treuil. Fixez les boulons en U avec un contre-écrou à bride de 5/16"-18 à chaque extrémité du boulon en U. Serrer.
4. Serrez le matériel fixant les plaques de verrouillage au support de montage du treuil.
5. Fixez le guide-câble à rouleaux à la plaque du guide-câble avec le matériel fourni avec le guide-câble à rouleaux.
6. Alignez les trous de montage de la plaque de guide-câble avec les trous de montage sur le dessus du support de montage du treuil. À l'aide du matériel fourni avec le treuil, fixez le treuil à la fois à la plaque du guide-câble et au support de montage du treuil comme indiqué dans les instructions du fabricant du treuil.
  - Remarque: le support accepte les modèles de treuil standard à 4 trous (4.875" x 3"), les modèles de treuil larges à 4 trous (6.6" x 3") et les modèles de treuil standard à 2 trous.
7. Serrez tout le matériel.

