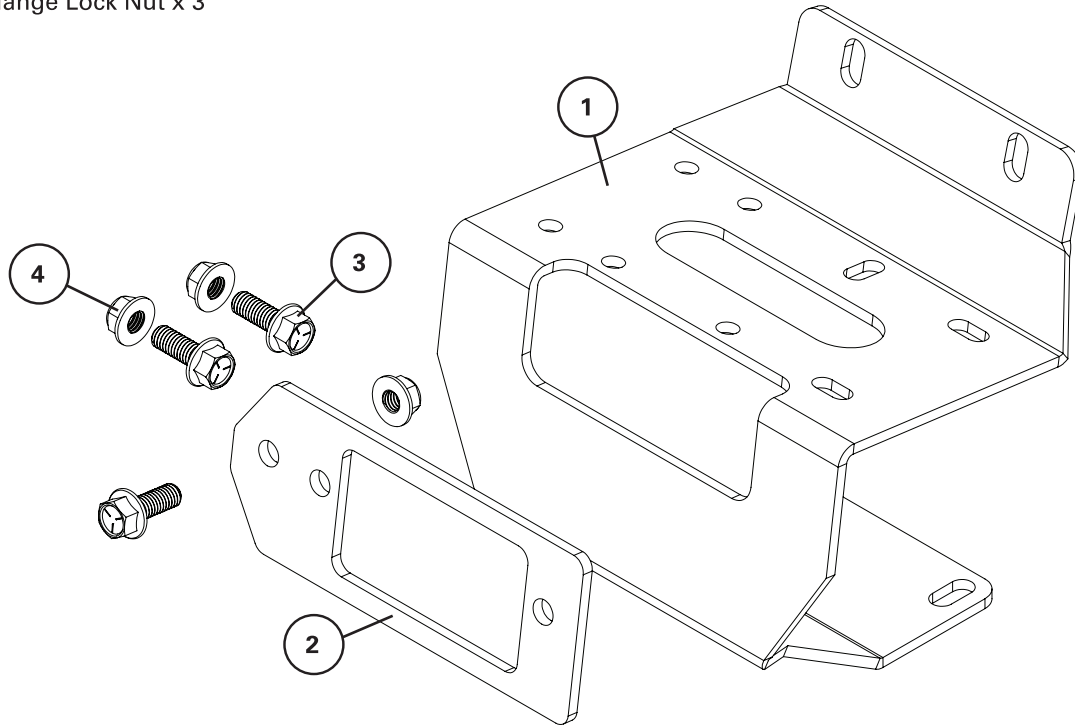


5600.3258

Includes:

1. Winch Mount x 1
2. Fairlead Adapter x 1
3. 3/8-16 x 1.0 Flange Bolt x 3
4. 3/8-16 Flange Lock Nut x 3

**Read, Follow, and Save These Instructions.****⚠ Warnings:**

Risk of personal injury or property damage. An improperly mounted winch may result in a sudden release of the winch mount and/or winch from the vehicle frame. Follow all instructions and install and maintain hardware at the recommended torque. Follow all winch manufacturer's instructions for proper use of your winch.

Product Satisfaction Guarantee

At Extreme Max, we pride ourselves on making quality products and wish to correct any mistakes on our end. If you are not 100% satisfied with the product, for any reason, please reach out to us. We are here to help!

Warranty

This product is warranted for consumer use for 2 years after the date of retail purchase. Warranty includes parts only. Warranty valid only in the USA.

This product is warranted to the original retail purchaser to be free from defects in material and workmanship, ordinary wear and tear expected. This warranty shall not apply to any defects caused by: (I) overloading, (II) physical abuse of goods or any acts of vandalism by any person, (III) improper installation or use contrary to the instructions, (IV) commercial use. The sole remedy under this warranty is at the discretion of manufacturer: the replacement of the same or similar product, or the refund of the original purchase price. Extreme Max™ is not responsible for any consequential or incidental damages. Any and all freight charges to handle warranty claims are the responsibility of the consumer. Extreme Max™ is not responsible for any labor charges that may be incurred.

For all inquiries please send your name, mailing address, main contact phone number, original retail sales receipt, summary of alleged defect and any applicable pictures to service@extrememax.com.

Prior to Installation:

1. Turn off vehicle and lock the brakes.
2. Locate the battery compartment. Remove the ground terminal, then the positive terminal to disconnect the battery cables.

Installation Instructions:

1. Locate and remove the two cap screws on the front of the UTV bumper that attach the plastic guards to the bumper. (Figure 1)
2. Remove the two bolts at the bottom of the bumper just underneath the cap screw location. (Figure 1)
3. Remove the four bolts along the bumper tubes and remove the entire bumper from the UTV. (Figure 2)
4. Inside the open front of the UTV, locate the four bolts for the differential bracket and remove them. (Figure 3)
5. Place the winch mount into the front end of the UTV and align its mounting holes with the four differential bracket bolt holes opened in the previous step. Use the original bolts from these locations to secure the winch mount in place.
6. Place the winch into the winch mount and align the mounting holes with the mounting holes in the winch mount. The winch will mount upside down within this mount. Position the winch so the spool feeds through the front opening from the top of the winch spool. (Figure 4)
7. Install the fairlead on the UTV bumper.
 - a. **Standard Fairlead Installation (4.875")**: Position the fairlead adapter in front of the cable hole in the front bumper. Secure the adapter in place with a 3/8-16 flanged bolt and 3/8-16 flanged lock nut. Using the hardware included with the fairlead, attach the fairlead to the fairlead adapter.
 - b. **Wide Fairlead Installation (6.00")**: Using the hardware included with the fairlead, attach the fairlead directly to the bumper following the manufacturer's recommendations.
8. Free spool 2 to 3 feet of cable from the winch and feed it through the fairlead.
9. Reposition the bumper on the UTV. Replace the bolts removed in Step 2 with the remaining 3/8-16 x 1.0 flange bolt and secure with 3/8-16 flange lock nuts. Use the original hardware in all other locations.

Figure 1

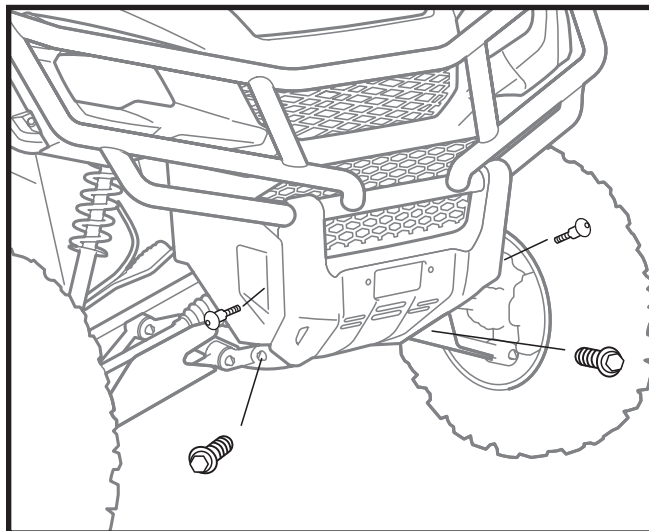


Figure 2

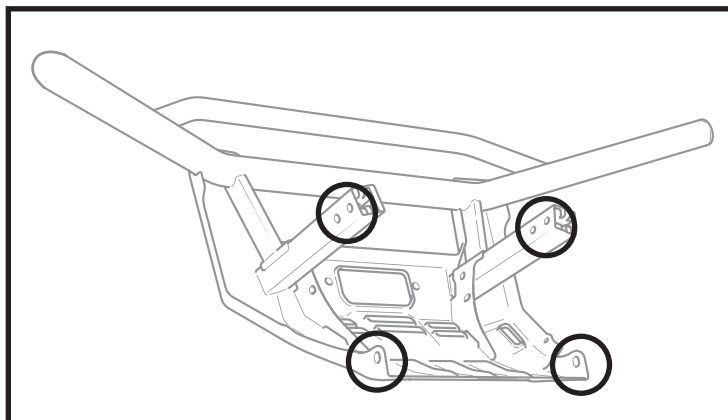


Figure 3

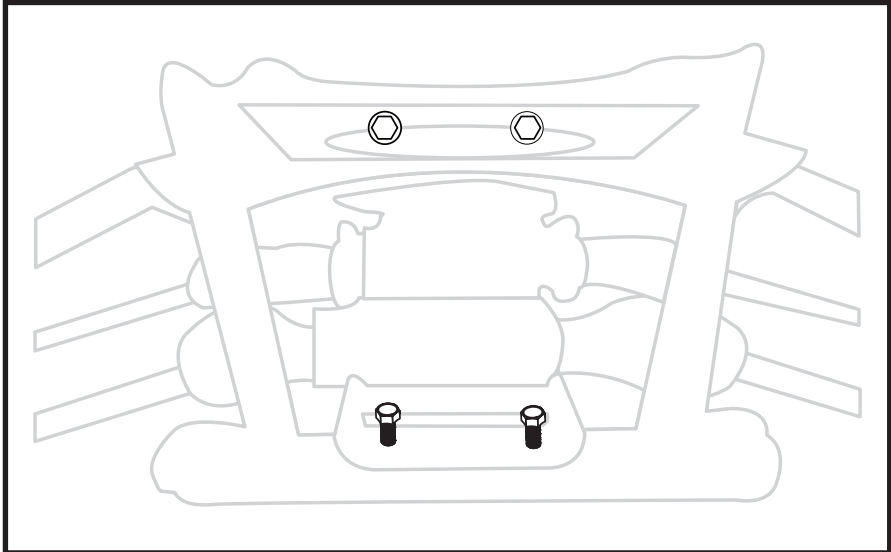
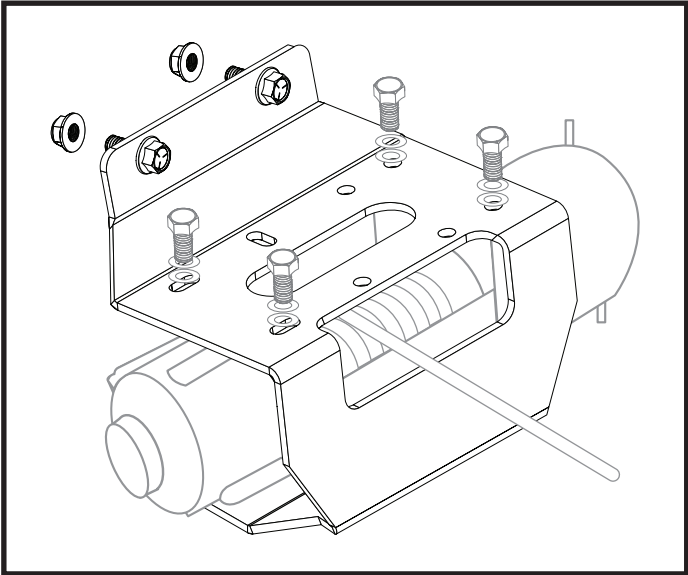


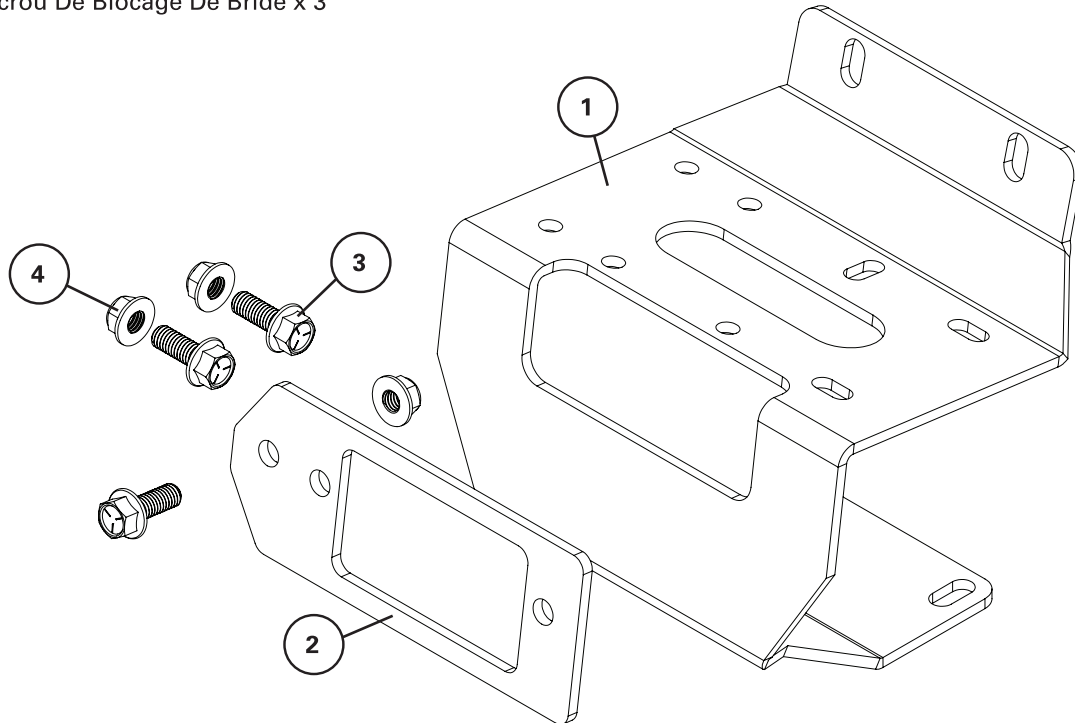
Figure 4



5600.3258

Comprend:

1. Support De Treuil x 1
2. Adaptateur De Guide-Câble x 1
3. 3/8-16 x 1.0 Boulon De Bride x 3
4. 3/8-16 Écrou De Blocage De Bride x 3

**Lisez, suivez et conservez ces instructions.****⚠ Mises en garde:**

Risque de blessures corporelles ou de dommages matériels. Un treuil mal monté peut entraîner une libération soudaine du support de treuil et / ou du treuil du châssis du véhicule. Suivez toutes les instructions et installez et entretenez le matériel au couple recommandé. Suivez toutes les instructions du fabricant du treuil pour une utilisation correcte de votre treuil.

Garantie De Satisfaction Du Produit

Chez Extreme Max, nous sommes fiers de fabriquer des produits de qualité et souhaitons corriger toute erreur de notre part. Si vous n'êtes pas satisfait à 100% du produit, pour quelque raison que ce soit, veuillez nous contacter. Nous sommes ici pour aider!

Garantie

Ce produit est garanti pour une utilisation par les consommateurs pendant 2 an après la date d'achat au détail. La garantie ne comprend que les pièces. Garantie valable uniquement aux États-Unis.

Ce produit est garanti à l'acheteur au détail d'origine comme étant exempt de défauts de matériaux et de fabrication, d'usure normale attendue. Cette garantie ne s'applique pas aux défauts causés par: (I) la surcharge, (II) l'abus physique de marchandises ou tout acte de vandalisme par quiconque, (III) une mauvaise installation ou utilisation contraire aux instructions, (IV) une utilisation commerciale. Le seul recours en vertu de cette garantie est à la discrétion du fabricant: le remplacement du même produit ou d'un produit similaire, ou le remboursement du prix d'achat d'origine. Extreme Max™ n'est pas responsable des dommages indirects ou accessoires. Tous les frais de transport pour traiter les demandes de garantie sont à la charge du consommateur. Extreme Max™ n'est pas responsable des frais de main-d'œuvre qui pourraient être encourus.

Pour toutes demandes, veuillez envoyer votre nom, votre adresse postale, votre numéro de téléphone principal, le reçu de vente au détail original, le résumé du défaut allégué et toutes les photos applicables à service@extrememax.com

Avant l'installation:

1. Éteignez le véhicule et verrouillez les freins.
2. Localisez le compartiment à piles. Retirez la borne de terre, puis la borne positive pour déconnecter les câbles de batterie.

Instructions D'installation:

1. Localisez et retirez les deux vis d'assemblage à l'avant du pare-chocs UTV qui fixent les protections en plastique au pare-chocs. (Figure 1)
2. Retirez les deux boulons au bas du pare-chocs juste en dessous de l'emplacement de la vis d'assemblage. (Figure 1)
3. Retirez les quatre boulons le long des tubes de pare-chocs et retirez le pare-chocs au complet de l'UTV. (Figure 2)
4. À l'intérieur de l'avant ouvert de l'UTV, localisez les quatre boulons du support de différentiel et retirez-les. (Figure 3)
5. Placez le support de treuil dans l'extrémité avant de l'UTV et alignez ses trous de montage avec les quatre trous de boulons du support de différentiel ouverts à l'étape précédente. Utilisez les boulons d'origine de ces emplacements pour fixer le support de treuil en place.
6. Placez le treuil dans le support de treuil et alignez les trous de montage avec les trous de montage dans le support de treuil. Le treuil se montera à l'envers dans ce support. Positionnez le treuil de sorte que la bobine passe par l'ouverture avant à partir du haut de la bobine du treuil. (Figure 4)
7. Installez le guide-câble sur le pare-chocs UTV.
 - a. **Installation Du Guide-Câble Standard (4,875 ") (4.875"):** Positionnez l'adaptateur de guide-câble devant le trou de câble dans le pare-chocs avant. Fixez l'adaptateur en place avec un boulon à bride 3 / 8-16 et un contre-écrou à bride 3 / 8-16. À l'aide du matériel fourni avec le chaumard, fixez le chaumard à l'adaptateur de chaumard.
 - b. **Installation Du Guide-Câble Large (6.00"):** À l'aide du matériel inclus avec le guide-câble, attachez le guide-câble directement au pare-chocs en suivant les recommandations du fabricant.
8. Libérez la bobine de 2 à 3 pieds de câble du treuil et faites-le passer à travers le chaumard.
9. Repositionnez le pare-chocs sur l'UTV. Remplacez les boulons retirés à l'étape 2 par le boulon de bride 3 / 8-16 x 1,0 restant et fixez-les avec des contre-écrous de bride 3 / 8-16. Utilisez le matériel d'origine dans tous les autres emplacements.

Figure 1

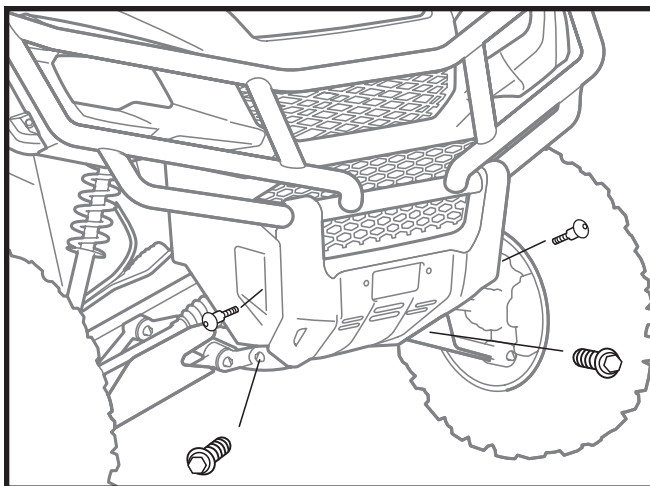


Figure 2

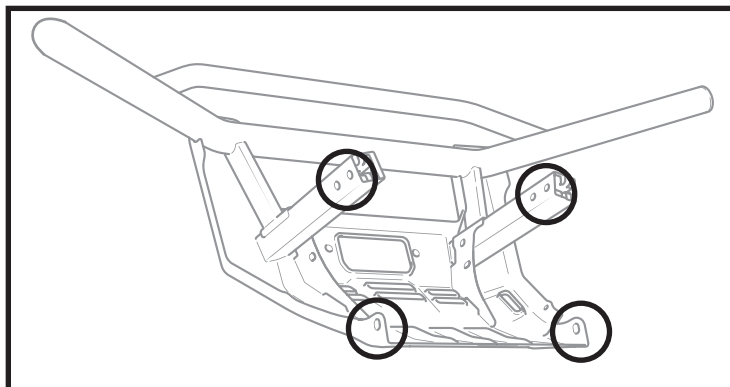


Figure 3

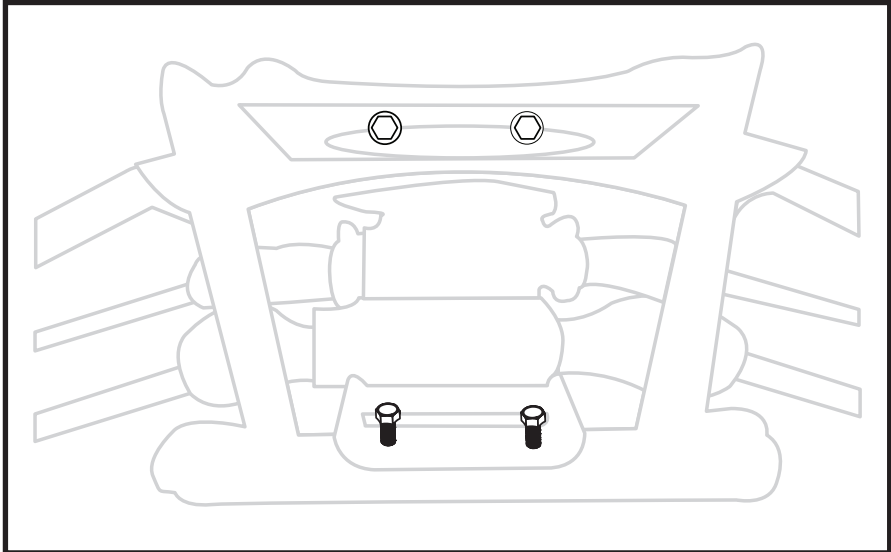


Figure 4

