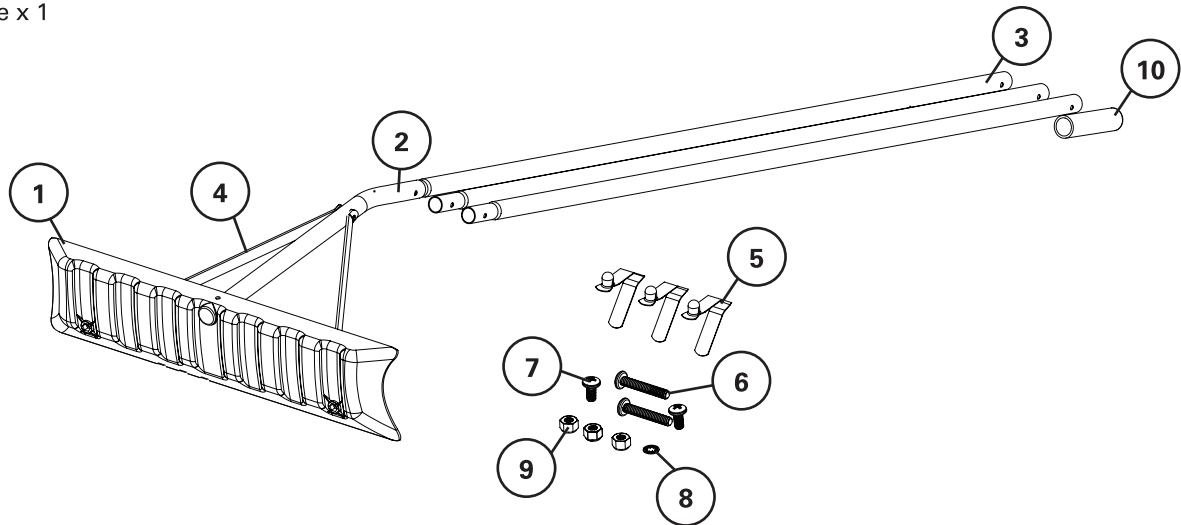


5600.3262

Includes:

1. Scraper Blade x 1
2. Angled Tube x 1
3. Straight Tube x 3
4. Angled Support Arm x 2
5. Steel Spring Button x 3
6. 1-1/2" Bolt x 2
7. 1/2" Bolt x 2
8. Lock Nut x 4
9. Foam Handle x 1

**Read, Follow, and Save These Instructions.****⚠ Warnings:**

- Serious injury or death may occur in the event of falling snow. Never stand directly under the roof edge while using the roof rake.
- Ensure the area is clear from debris and obstructions before attempting snow removal.
- The roof rake is intended solely for snow removal and is not to be used to remove ice, sticks, leaves, or other debris.
- Do not use near electrical wiring or transformers.

Product Satisfaction Guarantee

At Extreme Max, we pride ourselves on making quality products and wish to correct any mistakes on our end. If you are not 100% satisfied with the product, for any reason, please reach out to us. We are here to help!

Warranty

This product is warranted for consumer use for 2 years after the date of retail purchase. Warranty includes parts only. Warranty valid only in the USA.

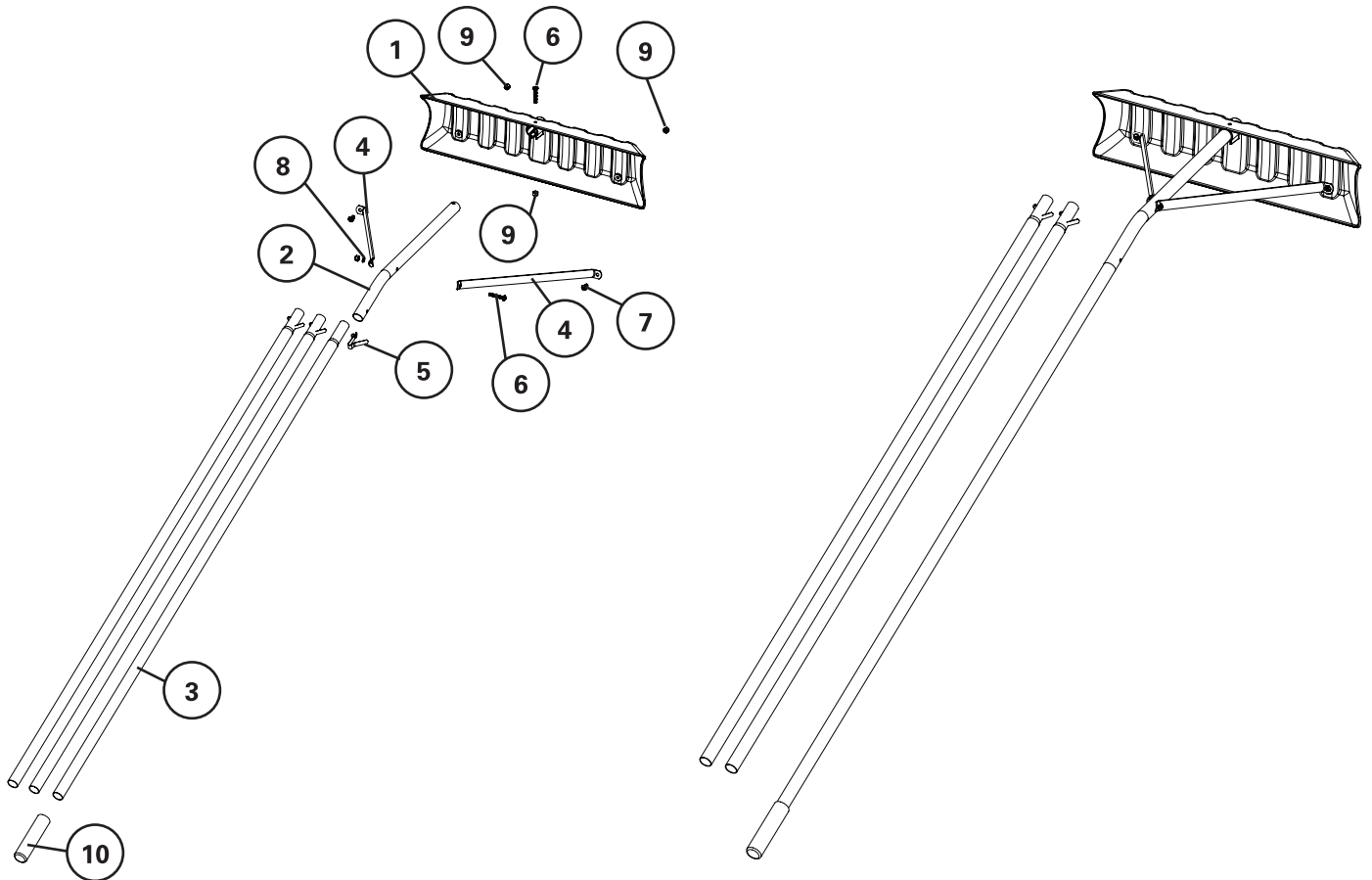
This product is warranted to the original retail purchaser to be free from defects in material and workmanship, ordinary wear and tear expected. This warranty shall not apply to any defects caused by: (I) overloading, (II) physical abuse of goods or any acts of vandalism by any person, (III) improper installation or use contrary to the instructions, (IV) commercial use. The sole remedy under this warranty is at the discretion of manufacturer: the replacement of the same or similar product, or the refund of the original purchase price. Extreme Max™ is not responsible for any consequential or incidental damages. Any and all freight charges to handle warranty claims are the responsibility of the consumer. Extreme Max™ is not responsible for any labor charges that may be incurred.

For all inquiries please send your name, mailing address, main contact phone number, original retail sales receipt, summary of alleged defect and any applicable pictures to service@extrememax.com.

Installation Instructions

Read all information included on page 1 before beginning operation or installation.

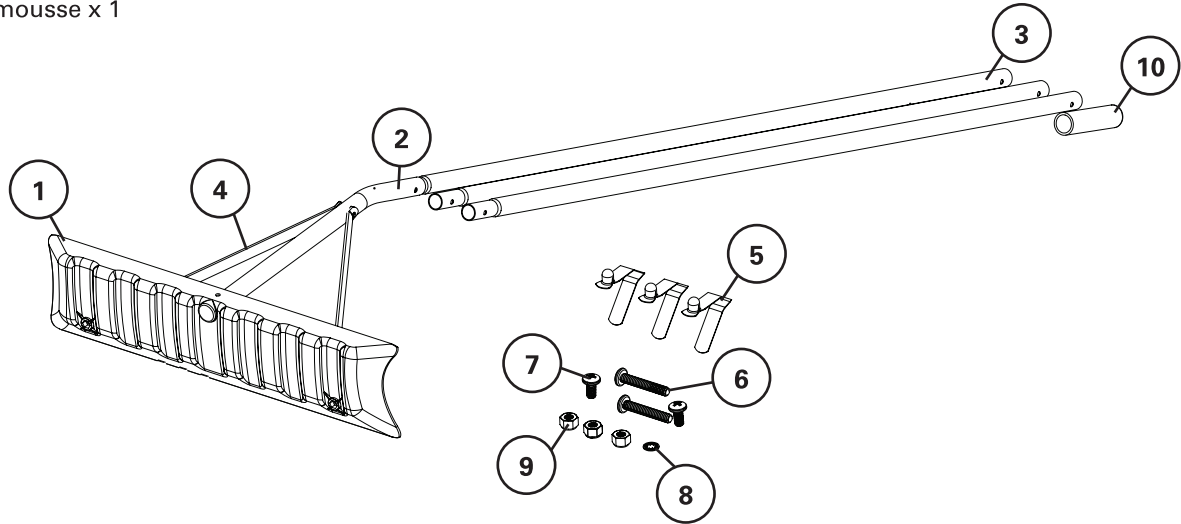
1. Locate the angled tube and place it onto the receiver in the center of the scrapper blade. The longer straight end should be against the blade while the angled end is away, slanting down to the same side as the bottom of the scrapper blade. Align the mounting holes in the scrapper blade and angled tube. Place a lock nut down into the nut channel in the receiver channel. Secure with a 1-1/2" bolt.
2. Each support arm is equipped with two angled ends; a sharper angle and a shallower angle. Place the sharper angled end against the support arm mount and align the mounting holes. Loosely secure with a 1/2" bolt and lock nut.
3. Place the opposite end of both support arms against the angled tube and align the mounting holes. Fasten both mounting arms to the tube by inserting a 1-1/2" bolt through the both support arms and angled tube. Secure with a lock nut.
4. Tighten all hardware.
5. At the tapered end of each straight tube, insert a steel spring button. Compress the spring so it is small enough to enter the end of the tube. Align the button with the button hole, then release the spring so it sits through up through the button hole and holds itself within the tube.
6. Insert the tapered end of a straight tube into the angled tube. Compress the spring button and align it with the button hole in the angled tube. Release the button so it sits up through the button hole, securing the straight tube in place.
7. Add the remaining straight tubes to the assembly as done with the first until the desired length is reached or all straight tubes are attached.
8. Slide the foam grip onto the end of the final straight tube.



5600.3262

Comprend:

1. Lame de grattoir x 1
2. Tube coudé x 1
3. Tube droit x 3
4. Bras de support incliné x 2
5. Bouton à ressort en acier x 3
6. Boulon 1-1 / 2 "x 2
7. Boulon 1/2 "x 2
8. Contre-écrou x 4
9. Poignée en mousse x 1

**Lisez, suivez et conservez ces instructions.****⚠ Avertissements:**

- Des blessures graves ou la mort peuvent survenir en cas de chute de neige. Ne vous tenez jamais directement sous le bord du toit lorsque vous utilisez le râteau de toit.
- Assurez-vous que la zone est exempte de débris et d'obstacles avant de tenter le déneigement.
- Le râteau de toit est conçu uniquement pour le déneigement et ne doit pas être utilisé pour enlever la glace, les bâtons, les feuilles ou autres débris.
- Ne pas utiliser à proximité de câbles électriques ou de transformateurs.

Garantie De Satisfaction Du Produit

Chez Extreme Max, nous sommes fiers de fabriquer des produits de qualité et souhaitons corriger toute erreur de notre part. Si vous n'êtes pas satisfait à 100% du produit, pour quelque raison que ce soit, veuillez nous contacter. Nous sommes ici pour aider!

Garantie

Ce produit est garanti pour une utilisation par les consommateurs pendant 2 an après la date d'achat au détail. La garantie ne comprend que les pièces.

Garantie valable uniquement aux États-Unis.

Ce produit est garanti à l'acheteur au détail d'origine comme étant exempt de défauts de matériaux et de fabrication, d'usure normale attendue. Cette garantie ne s'applique pas aux défauts causés par: (I) la surcharge, (II) l'abus physique de marchandises ou tout acte de vandalisme par quiconque, (III) une mauvaise installation ou utilisation contraire aux instructions, (IV) une utilisation commerciale. Le seul recours en vertu de cette garantie est à la discrétion du fabricant: le remplacement du même produit ou d'un produit similaire, ou le remboursement du prix d'achat d'origine. Extreme Max™ n'est pas responsable des dommages indirects ou accessoires. Tous les frais de transport pour traiter les demandes de garantie sont à la charge du consommateur. Extreme Max™ n'est pas responsable des frais de main-d'œuvre qui pourraient être encourus.

Pour toutes demandes, veuillez envoyer votre nom, votre adresse postale, votre numéro de téléphone principal, le reçu de vente au détail original, le résumé du défaut allégué et toutes les photos applicables à service@extrememax.com

Instructions D'installation

Lisez toutes les informations incluses à la page 1 avant de commencer l'utilisation ou l'installation.

1. Localisez le tube coudé et placez-le sur le récepteur au centre de la lame du racleur. L'extrémité droite la plus longue doit être contre la lame tandis que l'extrémité coudée est éloignée, inclinée du même côté que le bas de la lame de raclage. Alignez les trous de montage de la lame de raclage et du tube coudé. Placez un contre-écrou dans le canal d'écrou dans le canal du récepteur. Fixez avec un boulon de 1-1 / 2 po.
2. Chaque bras de support est équipé de deux extrémités coudées; un angle plus net et un angle moins profond. Placez l'extrémité à angle plus pointu contre le support du bras de support et alignez les trous de montage. Fixez sans serrer avec un boulon de 1/2 po et un contre-écrou.
3. Placez l'extrémité opposée des deux bras de support contre le tube coudé et alignez les trous de montage. Fixez les deux bras de montage au tube en insérant un boulon de 1-1 / 2 " dans les deux bras de support et le tube coudé. Fixez avec un contre-écrou.
4. Serrez tout le matériel.
5. À l'extrémité conique de chaque tube droit, insérez un bouton à ressort en acier. Comprimez le ressort afin qu'il soit suffisamment petit pour entrer dans l'extrémité du tube. Alignez le bouton avec le trou de la boutonnière, puis relâchez le ressort pour qu'il passe à travers le trou de la boutonnière et se tienne dans le tube.
6. Insérez l'extrémité conique d'un tube droit dans le tube coudé. Comprimez le bouton à ressort et alignez-le avec le trou du bouton dans le tube coudé. Relâchez le bouton pour qu'il passe à travers le trou de la boutonnière, fixant le tube droit en place.
7. Ajoutez les tubes droits restants à l'assemblage comme avec le premier jusqu'à ce que la longueur désirée soit atteinte ou que tous les tubes droits soient fixés.
8. Faites glisser la poignée en mousse sur l'extrémité du tube droit final.

