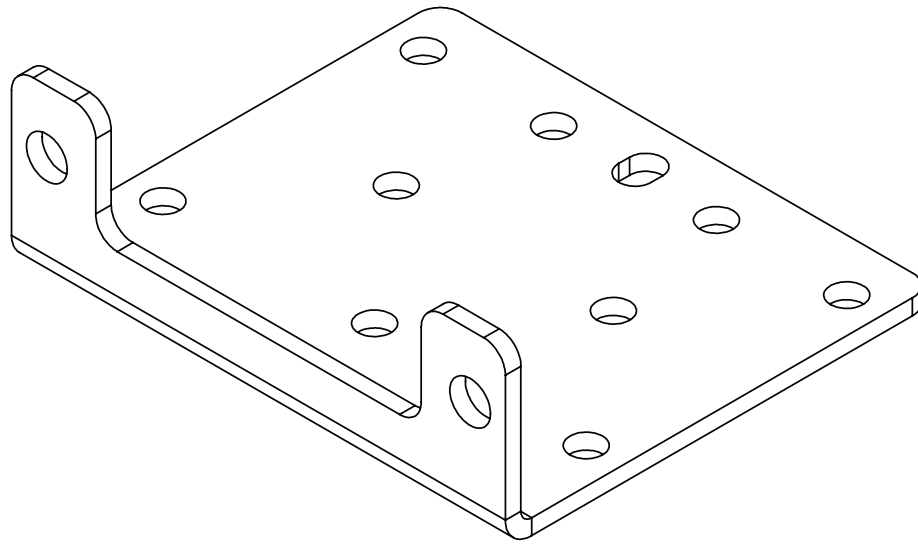


5600.3271

Required Parts Not Included

- Winch Fairlead
- Vehicle Specific Winch Mount
- Winch



Read, Follow, and Save These Instructions.

Warnings:

Risk of personal injury or property damage. An improperly mounted winch and fairlead mount may result in a sudden release of the winch mount, fairlead mount, and/or winch from the vehicle frame. Follow all instructions and install and maintain hardware at the recommended torque. Follow all winch manufacturer's instructions for proper mounting and use of your winch.

Product Satisfaction Guarantee

At Extreme Max, we pride ourselves on making quality products and wish to correct any mistakes on our end. If you are not 100% satisfied with the product, for any reason, please reach out to us. We are here to help!

Warranty

This product is warranted for consumer use for 2 years after the date of retail purchase. Warranty includes parts only. Warranty valid only in the USA.

This product is warranted to the original retail purchaser to be free from defects in material and workmanship, ordinary wear and tear expected. This warranty shall not apply to any defects caused by: (I) overloading, (II) physical abuse of goods or any acts of vandalism by any person, (III) improper installation or use contrary to the instructions, (IV) commercial use. The sole remedy under this warranty is at the discretion of manufacturer: the replacement of the same or similar product, or the refund of the original purchase price. Extreme Max™ is not responsible for any consequential or incidental damages. Any and all freight charges to handle warranty claims are the responsibility of the consumer. Extreme Max™ is not responsible for any labor charges that may be incurred.

For all inquiries please send your name, mailing address, main contact phone number, original retail sales receipt, summary of alleged defect and any applicable pictures to service@extrememax.com.

Prior to Installation:

1. Turn off vehicle.
2. Locate the battery compartment.
3. Remove the battery ground terminal, followed by the positive terminal to disconnect the battery cables.
4. Adjust wiring if necessary. Some of the existing wiring may interfere with the mounting location. If necessary, unplug the wiring harness for the front lights.

Installation Instructions

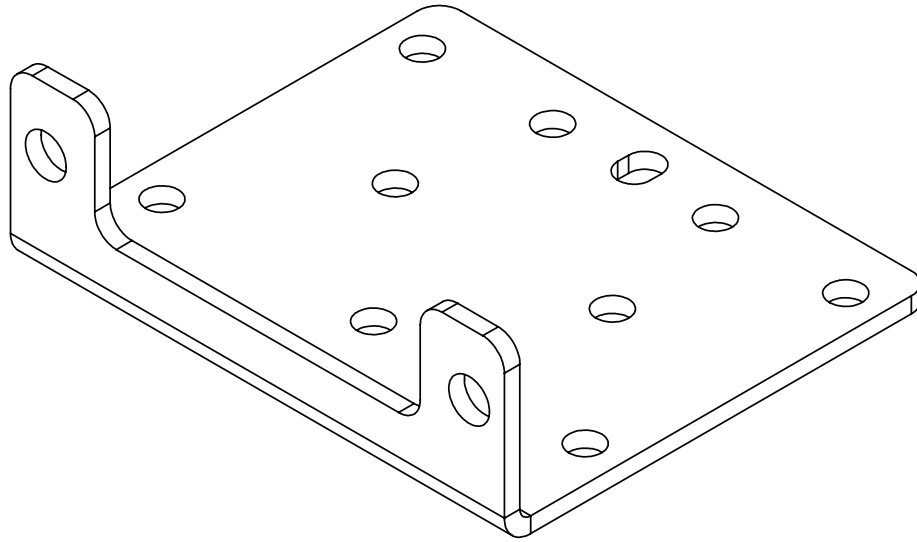
The Extreme Max 5600.3271 Fairlead Mounting Bracket is required on a variety of different ATVs and UTVs during winch and/or winch mount installations. Follow the instructions from the winch and winch mount manufacturers to ensure proper installation. General instructions may be found below, but should not replace the instructions from the winch/winch mount manufacturer.

1. Remove the vehicle's front bumper if necessary.
2. Position the fairlead mounting bracket within the vehicle's frame, aligning the bracket's mounting holes with existing bolt holes in the frame.
3. Secure the bracket to the vehicle's frame with four sets of high-grade stainless steel hardware, including 8mm bolts, flat washers, lock washers, and nuts. (Hardware not included.)
4. Using the hardware included with the fairlead, attach the fairlead to the fairlead mounting bracket.
5. Place the winch cable through the fairlead.
6. Align the winch's mounting holes with the mounting holes in the fairlead mounting bracket. Using the hardware included with the winch, secure the winch to the bracket.
7. Tighten all hardware.
8. Replace the front bumper if removed in Step #1.

5600.3271

Pièces Requises Non Incluses

- Fairlead de treuil
- Support de treuil spécifique au véhicule
- Treuil

**Lisez, Suivez Et Conservez Ces Instructions.****⚠ Mises en garde:**

Risque de blessures corporelles ou de dommages matériels. Un treuil et un support de chaumard mal montés peuvent entraîner une libération soudaine du support de treuil, du support de chaumard et / ou du treuil du châssis du véhicule. Suivez toutes les instructions et installez et entretenez le matériel au couple recommandé. Suivez toutes les instructions du fabricant du treuil pour un montage et une utilisation appropriés de votre treuil.

Garantie De Satisfaction Du Produit

Chez Extreme Max, nous sommes fiers de fabriquer des produits de qualité et souhaitons corriger toute erreur de notre part. Si vous n'êtes pas satisfait à 100% du produit, pour quelque raison que ce soit, veuillez nous contacter. Nous sommes ici pour aider!

Garantie

Ce produit est garanti pour une utilisation par les consommateurs pendant 2 an après la date d'achat au détail. La garantie ne comprend que les pièces.

Garantie valable uniquement aux États-Unis.

Ce produit est garanti à l'acheteur au détail d'origine comme étant exempt de défauts de matériaux et de fabrication, d'usure normale attendue. Cette garantie ne s'applique pas aux défauts causés par: (I) la surcharge, (II) l'abus physique de marchandises ou tout acte de vandalisme par quiconque, (III) une mauvaise installation ou utilisation contraire aux instructions, (IV) une utilisation commerciale. Le seul recours en vertu de cette garantie est à la discrétion du fabricant: le remplacement du même produit ou d'un produit similaire, ou le remboursement du prix d'achat d'origine. Extreme Max™ n'est pas responsable des dommages indirects ou accessoires. Tous les frais de transport pour traiter les demandes de garantie sont à la charge du consommateur. Extreme Max™ n'est pas responsable des frais de main-d'œuvre qui pourraient être encourus.

Pour toutes demandes, veuillez envoyer votre nom, votre adresse postale, votre numéro de téléphone principal, le reçu de vente au détail original, le résumé du défaut allégué et toutes les photos applicables à service@extrememax.com

Avant l'installation:

1. Éteignez le véhicule.
2. Localisez le compartiment à piles.
3. Retirez la borne de masse de la batterie, suivie de la borne positive pour déconnecter les câbles de batterie.
4. Ajustez le câblage si nécessaire. Une partie du câblage existant peut interférer avec l'emplacement de montage. Si nécessaire, débranchez le faisceau de câbles des feux avant.

Instructions D'installation

Le support de montage du guide-câble Extreme Max 5600.3271 est requis sur une variété de VTT et UTV différents pendant les installations de treuil et / ou de montage sur treuil. Suivez les instructions des fabricants de treuil et de montage de treuil pour assurer une installation correcte. Les instructions générales peuvent être trouvées ci-dessous, mais ne doivent pas remplacer les instructions du fabricant du treuil / support de treuil.

1. Retirez le pare-chocs avant du véhicule si nécessaire.
2. Positionnez le support de montage du chaumard dans le cadre du véhicule, en alignant les trous de montage du support avec les trous de boulons existants dans le cadre.
3. Fixez le support au châssis du véhicule avec quatre jeux de quincaillerie en acier inoxydable de haute qualité, y compris des boulons de 8 mm, des rondelles plates, des rondelles de blocage et des écrous. (Matériel non inclus.)
4. À l'aide de la quincaillerie fournie avec le chaumard, fixez le chaumard au support de montage du chaumard.
5. Placez le câble du treuil dans le chaumard.
6. Alignez les trous de montage du treuil avec les trous de montage du support de montage du chaumard. À l'aide du matériel fourni avec le treuil, fixez le treuil au support.
7. Serrez tout le matériel.
8. Remplacez le pare-chocs avant s'il a été retiré à l'étape 1.