

5800.0203

READ ALL WARNINGS AND INSTRUCTIONS BEFORE USING POWER WHEELS™.

Warning

Risk of personal injury or property damage.

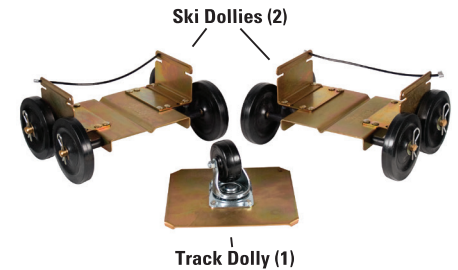
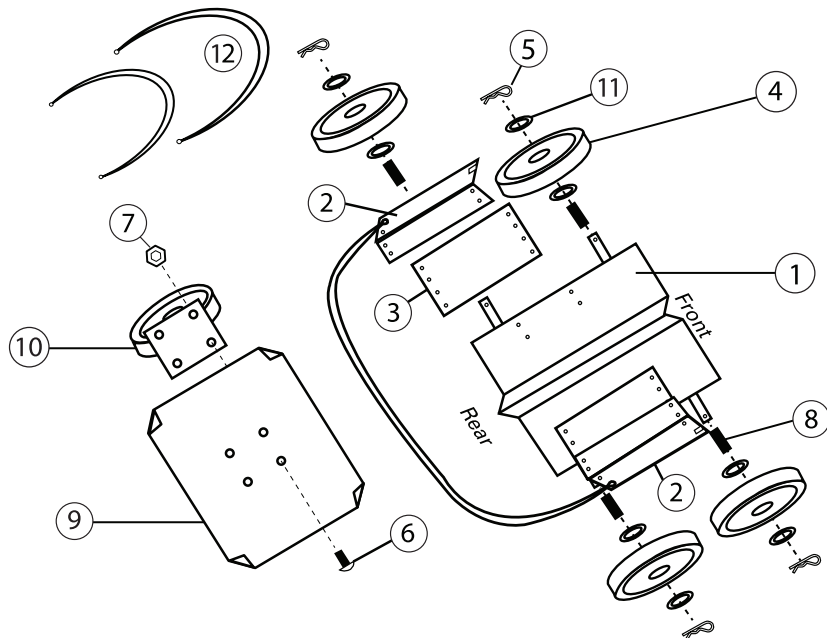
- Never use Power Wheels™ over 5 mph.
- Do not allow children to play on or around snowmobiles when Power Wheel™ are in use.
- Never use the Track Dolly with the snowmobile motor running.

Tools for Assembly

- Ratchet with 7/16" Socket

Includes:

1. Dolly Plate x 2
2. Dolly Upright Assembly (with Cable) x 2
3. Dolly Extender x 4
4. Wheel x 8
5. Snap Pin x 8
6. Carriage Bolt x 28
7. Nut x 18
8. Wheel Spacer x 8
9. Track Dolly Plate x 1
10. Swivel Castor x 1
11. Washer x 16
12. Reverse Cable x 2



Product Satisfaction Guarantee

At Extreme Max, we pride ourselves on making quality products and wish to correct any mistakes on our end. If you are not 100% satisfied with the product, for any reason, please reach out to us. We are here to help!

Warranty

This product is warranted for consumer use for 2 years after the date of retail purchase. Warranty includes parts only. Warranty valid only in the USA.

This product is warranted to the original retail purchaser to be free from defects in material and workmanship, ordinary wear and tear expected. This warranty shall not apply to any defects caused by: (I) overloading, (II) physical abuse of goods or any acts of vandalism by any person, (III) improper installation or use contrary to the instructions, (IV) commercial use. The sole remedy under this warranty is at the discretion of manufacturer: the replacement of the same or similar product, or the refund of the original purchase price. Extreme Max™ is not responsible for any consequential or incidental damages. Any and all freight charges to handle warranty claims are the responsibility of the consumer. Extreme Max™ is not responsible for any labor charges that may be incurred.

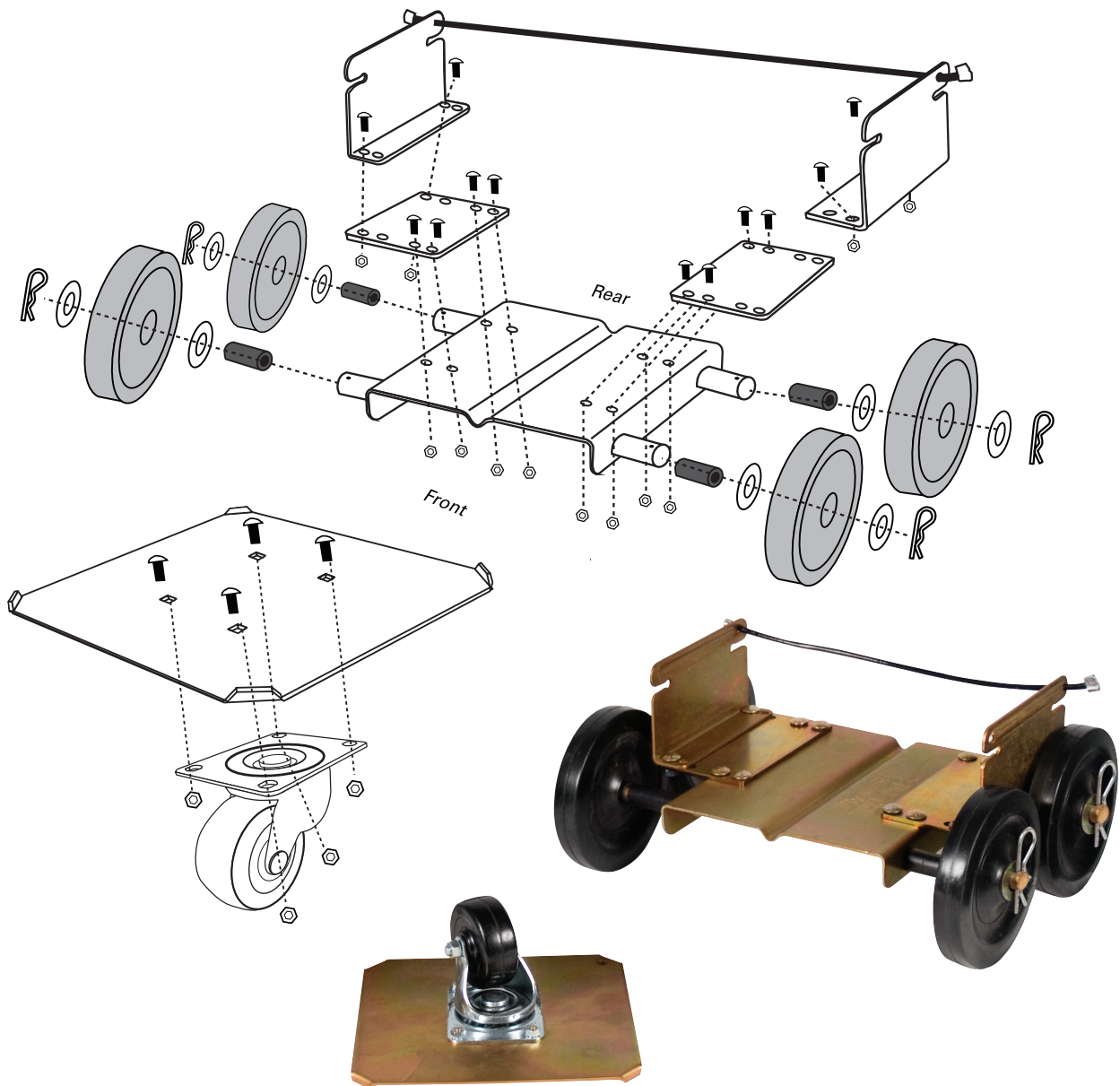
For all inquiries please send your name, mailing address, main contact phone number, original retail sales receipt, summary of alleged defect and any applicable pictures to service@extrememax.com.

Ski Dolly Assembly

1. Locate a dolly plate and a dolly extender. Place the dolly extender over the dolly plate so that four mounting holes align with the four mounting holes at the top edge of the dolly plate. Secure the dolly extender in place with a carriage bolt and nut at each mounting hole location. Do the same with a second dolly extender on the opposite side of the dolly plate.
2. Place dolly upright assembly on top of the dolly assembly with one angled upright on top of each dolly extender. Align the uprights' mounting slots with the remaining holes in each dolly extender.
 - Important: To ensure the best functionality, the cable connecting the dolly uprights must be located at the shorter end of the dolly plate.
3. Set to the desired upright width along the upright's mounting channel and lock it in place with a carriage bolt and nut through both aligned holes. Repeat for the second upright and dolly extender. Tighten all hardware.
4. Place a wheel spacer onto each axle on the dolly plate, followed by a washer, a wheel, and another washer, in that order. Secure the wheel in place with a snap pin. Repeat for the three remaining wheels.
5. Repeat steps 1 through 4 to assemble the second ski dolly.

Track Dolly Assembly:

1. Place the track wheel plate against the mounting plate on the swivel caster, placing the track wheel plate's angled edges on the same side as the swivel caster.
2. Align the four mounting holes in the track wheel plate with the four mounting holes in the swivel caster. Secure each aligned hole with a carriage bolt and nut.



Operation Instructions:

1. Grab an assembled ski doll and approach the snowmobile from the front.
2. With the cabled side first, position the ski dolly so that its cable over the ski loop and the dolly plate in underneath the tip of the ski.
3. Lift the ski loop upward and slide the ski dolly back to the snowmobile's spindle. The cable will bend around the front of the spindle. Continue until the cable prevents the dolly from moving further back on the ski.
4. Lower the ski loop. Properly positioned, the ski should hinge down on top of the dolly assembly, lifting the ski off the ground. Repeat for the second dolly on the other ski.

Reverse Cable:

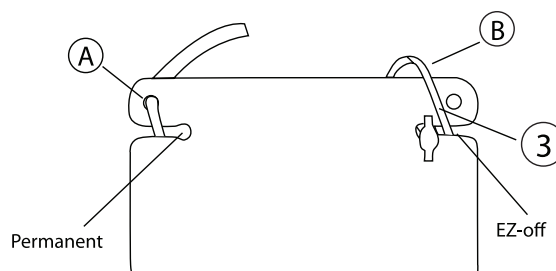
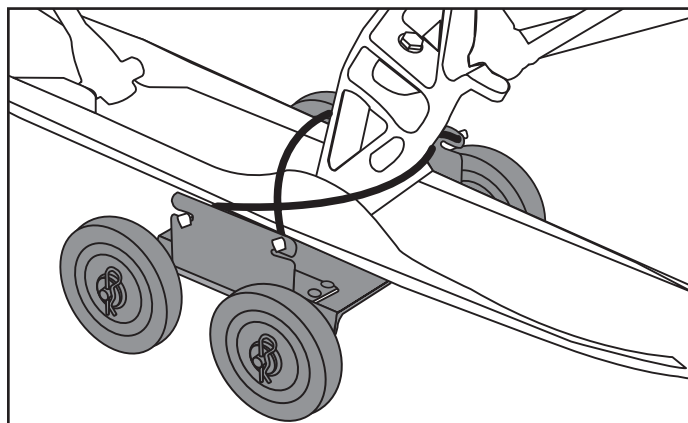
If you will be driving the snowmobile in reverse while use the ski dollies, use provided reverse cables to further secure the dollies in the skis. Place the end of a reverse cable into the cable slot in the dolly upright opposite the existing cable. Next, wrap it around the back of the spindle and slide it into the cable slot on the other side of the dolly.

Track Dolly:

If using the track dolly, lift the back of the snowmobile off the ground (use a sled lift if possible), and place the plate underneath the track approximately 1' forward of the furthest back point of the track. Lower the track onto the track dolly. Never use the track dolly while the snowmobile's engine is running.

Notice

Power Wheels™ are designed to work best on smooth surfaces. Use on garages or trailer ramps with a lip of greater than 3/4" will result in excessive wear and product failure. To ensure smooth operation, place a strip of wood in the gap to create a gradual incline.



Cable Adjustment:

Temporary Cable Shortening – Pull the cable through and attach in the cable slot (A) as shown in the diagram.

Cable Lengthening – If the cable is too short, route the cable around the top of the placement slot before securing it (B) as shown in the diagram.

Permanent Cable Shortening: Permanently shorten the cable by installing a 3/32" cable button stop. These are available at most local hardware stores. Insert the stop on stripped cable and use a hammer on a hard surface secure it.

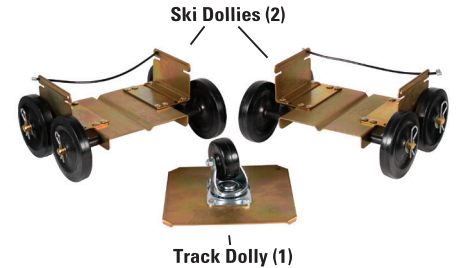
**LISEZ TOUS LES AVERTISSEMENTS ET INSTRUCTIONS AVANT
D'UTILISER POWER WHEELS™.**

5800.0203

! Attention

Risque de blessures ou de dommages matériels.

- N'utilisez jamais de Power Wheels™ à plus de 8 km / h.
- Ne laissez pas les enfants jouer sur ou autour des motoneiges lorsque la Power Wheel™ est utilisée.
- N'utilisez jamais le Track Dolly avec le moteur de motoneige en marche.

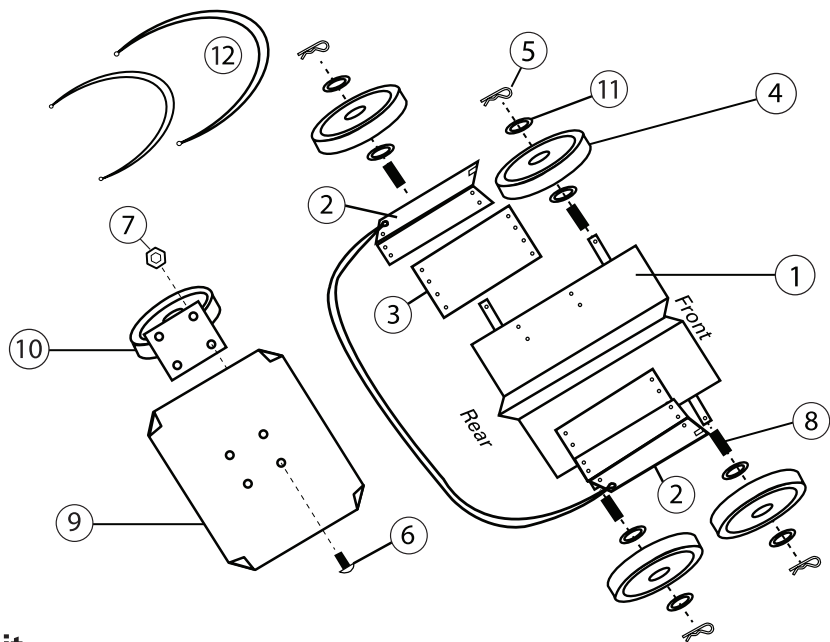


Outils D'assemblage

- Cliquet avec douille 7/16"

Comprend:

1. Assiette Dolly x 2
2. Ensemble de chariot Dolly (avec câble) x 2
3. Dolly Extender x 4
4. Roue x 8
5. Broche à ressort x 8
6. Boulon de carrosserie x 28
7. Écrou x 28
8. Entretoise de roue x 8
9. Track Dolly Plate x 1
10. Roulette pivotante x 1
11. Rondelle x 16
12. Câble inversé x 2



Garantie De Satisfaction Du Produit

Chez Extreme Max, nous sommes fiers de fabriquer des produits de qualité et souhaitons corriger toute erreur de notre part. Si vous n'êtes pas satisfait à 100% du produit, pour quelque raison que ce soit, veuillez nous contacter. Nous sommes ici pour aider!

Garantie

Ce produit est garanti pour une utilisation grand public pendant 2 ans après la date d'achat au détail. La garantie ne comprend que les pièces. Garantie valable uniquement aux États-Unis.

Ce produit est garanti à l'acheteur au détail d'origine comme étant exempt de défauts de matériaux et de fabrication, d'usure normale attendue. Cette garantie ne s'applique pas aux défauts causés par: (I) la surcharge, (II) l'abus physique des marchandises ou tout acte de vandalisme par quiconque, (III) une installation ou une utilisation incorrecte contraire aux instructions, (IV) une utilisation commerciale. Le seul recours en vertu de cette garantie est à la discrétion du fabricant: le remplacement du même produit ou d'un produit similaire, ou le remboursement du prix d'achat d'origine. Extreme Max™ n'est pas responsable des dommages indirects ou accessoires. Tous les frais de transport pour traiter les demandes de garantie sont à la charge du consommateur. Extreme Max™ n'est pas responsable des frais de main-d'œuvre qui pourraient être encourus.

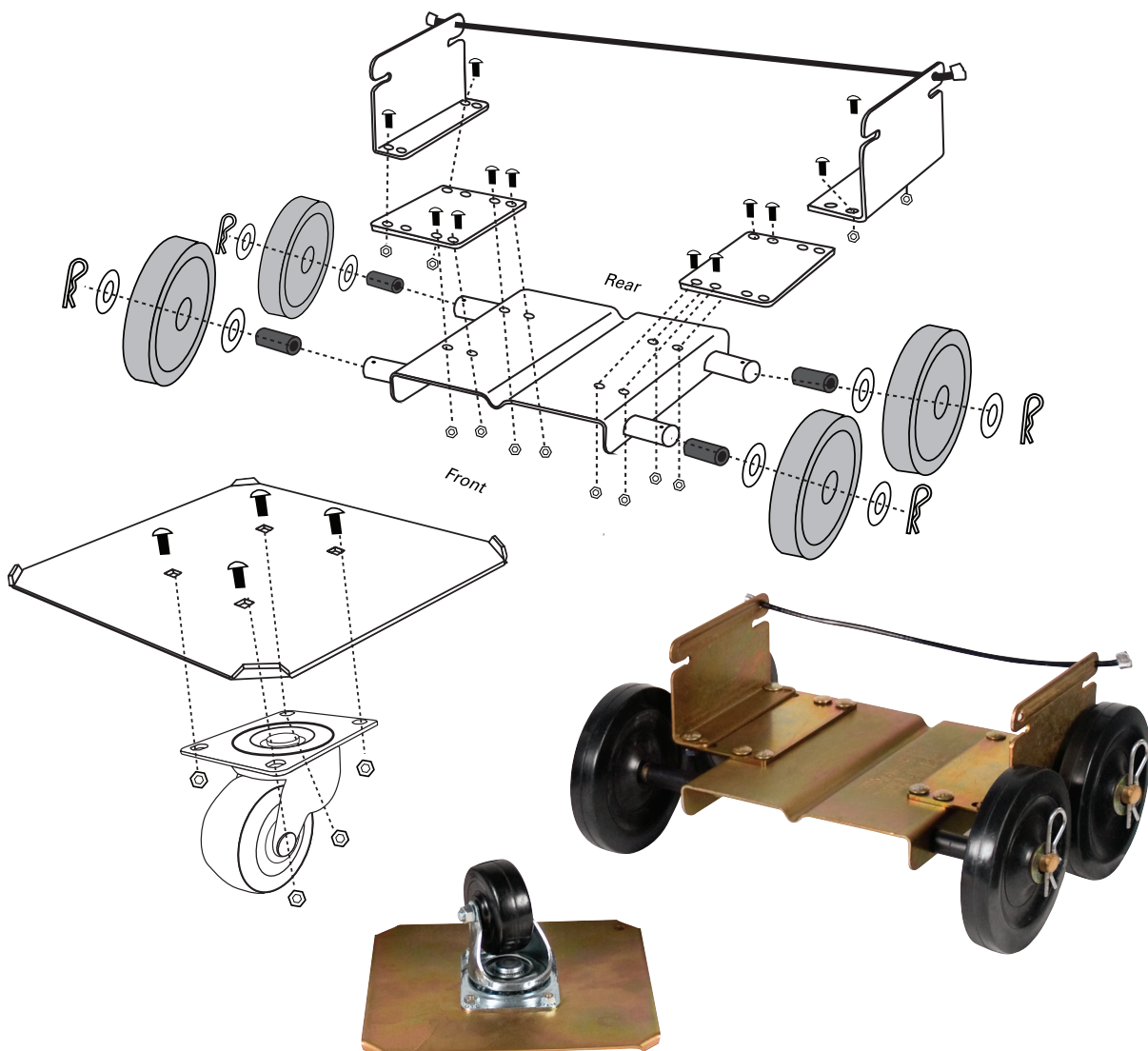
Pour toute demande, veuillez envoyer votre nom, votre adresse postale, votre numéro de téléphone de contact principal, le reçu de vente au détail original, le résumé du défaut allégué et toutes les photos applicables à service@extrememax.com.

Ski Dolly Assembly

1. Localisez une plaque de chariot et une rallonge de chariot. Placez l'extension de chariot sur la plaque de chariot de sorte que quatre trous de montage s'alignent avec les quatre trous de montage sur le bord supérieur de la plaque de chariot. Fixez l'extension de chariot en place avec un boulon de carrosserie et un écrou à chaque emplacement de trou de montage. Faites de même avec une deuxième rallonge de chariot sur le côté opposé de la plaque de chariot.
2. Placez l'assemblage vertical du chariot sur le dessus de l'assemblage avec un montant incliné sur le dessus de chaque rallonge de chariot. Alignez les fentes de montage des montants avec les trous restants de chaque rallonge de chariot.
 - Important: pour garantir la meilleure fonctionnalité, le câble reliant les montants du chariot doit être situé à l'extrémité la plus courte de la plaque du chariot.
3. Réglez à la largeur de montant souhaitée le long du canal de montage du montant et verrouillez-le en place avec un boulon de carrosserie et un écrou dans les deux trous alignés. Répétez l'opération pour le deuxième extenseur vertical et chariot. Serrez tout le matériel.
4. Placez une entretoise de roue sur chaque essieu de la plaque du chariot, suivie d'une rondelle, d'une roue et d'une autre rondelle, dans cet ordre. Fixez la roue en place avec une goupille. Répétez l'opération pour les trois roues restantes.
5. Répétez les étapes 1 à 4 pour assembler le deuxième chariot à ski.

Assemblage Du Chariot De Piste:

1. Placez la plaque de roue de chenille contre la plaque de montage sur la roulotte pivotante, en plaçant les bords inclinés de la plaque de roue de chenille du même côté que la roulotte pivotante.
2. Alignez les quatre trous de montage de la plaque de roue de chenille avec les quatre trous de montage de la roulotte pivotante. Fixez chaque trou aligné avec un boulon de carrosserie et un écrou.



Instructions D'utilisation:

1. Prenez une poupée de ski assemblée et approchez-vous de la motoneige par l'avant.
2. Avec le côté câblé en premier, positionnez le chariot à ski de manière à ce que son câble passe sur la boucle du ski et la plaque du chariot sous la pointe du ski.
3. Soulevez la boucle de ski vers le haut et faites glisser le chariot de ski vers l'axe de la motoneige. Le câble se pliera autour de l'avant de la broche. Continuez jusqu'à ce que le câble empêche le chariot de reculer davantage sur le ski.
4. Abaissez la boucle de ski. Correctement positionné, le ski doit s'articuler sur le dessus du chariot, soulevant le ski du sol. Répétez l'opération pour le deuxième chariot sur l'autre ski.

Câble Inversé:

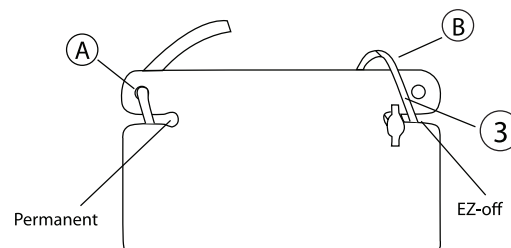
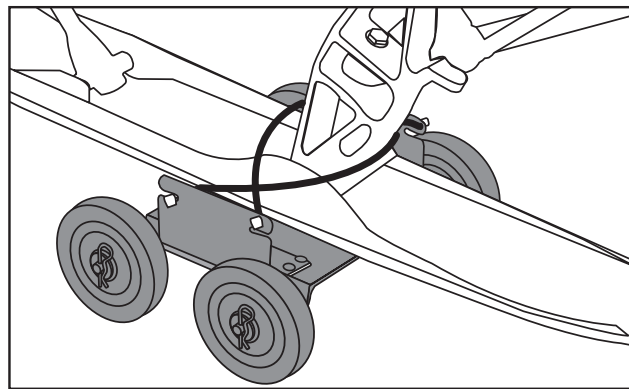
Si vous conduisez la motoneige en marche arrière tout en utilisant les chariots de ski, utilisez les câbles de marche arrière fournis pour sécuriser davantage les chariots dans les skis. Placez l'extrémité d'un câble inversé dans la fente du câble dans le chariot en face du câble existant. Ensuite, enroulez-le autour de l'arrière de la broche et faites-le glisser dans la fente pour câble de l'autre côté du chariot.

Track Dolly:

Si vous utilisez le chariot de piste, soulevez l'arrière de la motoneige du sol (utilisez un élévateur à traîneau si possible) et placez la plaque sous la piste à environ 1' en avant du point le plus éloigné de la piste. Abaissez la piste sur le chariot de piste. N'utilisez jamais le chariot à chenilles pendant que le moteur de la motoneige tourne.

Remarquer

Les Power Wheels™ sont conçues pour fonctionner au mieux sur des surfaces lisses. Une utilisation sur des garages ou des rampes de remorques avec une lèvre supérieure à 3/4" entraînera une usure excessive et une défaillance du produit. Pour assurer un bon fonctionnement, placez une bande de bois dans l'espace pour créer une inclinaison progressive.



Réglage Du Câble:

Raccourcissement temporaire du câble - Tirez le câble à travers et fixez-le dans la fente pour câble (A) comme indiqué sur le schéma.

Allongement du câble - Si le câble est trop court, faites passer le câble par le haut de la fente de placement avant de le fixer (B) comme indiqué sur le schéma.

Raccourcissement de câble permanent: Court-circuitez le câble de façon permanente en installant une butée de bouton de câble de 3/32". Ces derniers sont disponibles dans la plupart des quincailleries locales. Insérez la butée sur un câble dénudé et utilisez un marteau sur une surface dure pour le fixer.