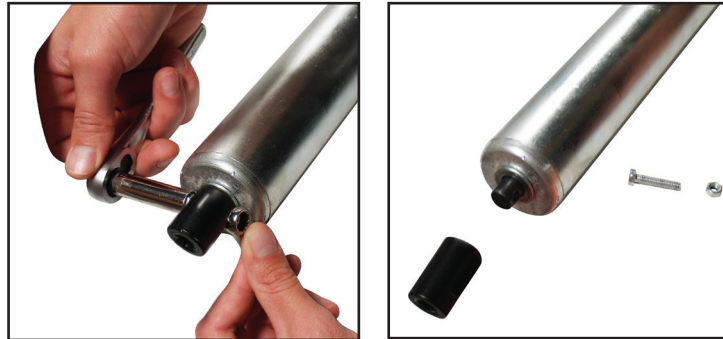


5800.1045 - Lift
5800.1066 - Lift & Wheel Kit Combo



Before assembling your snowmobile lift you **MUST** properly lubricate your jack. Failure to properly lubricate the jack will void the warranty.

- 1) Remove jack from box.
- 2) Turn the jack clockwise to completely extend the jack to its highest position.



- 3) Remove the black 3/8" Adapter by removing the bolt at the base.
- 4) Separate the two tubes so the large threaded rod is exposed.



- 5) Use a high viscosity gear lubricant to generously lubricate the entire threaded rod. Jack is now lubricated and ready to be reassembled and installed on the lift.
- 6) After installation, manually cycle jack twice without load to insure that lubricant travels all the way to the rod. Jack is now ready for use.

Product Satisfaction Guarantee

At Extreme Max, we pride ourselves on making quality products and wish to correct any mistakes on our end. If you are not 100% satisfied with the product, for any reason, please reach out to us. We are here to help!

Warranty

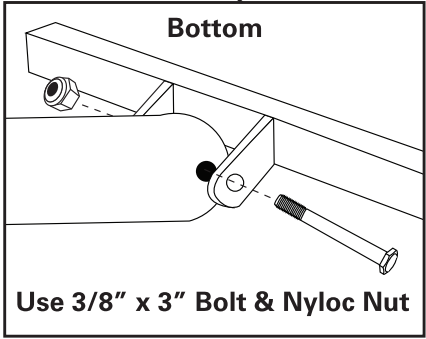
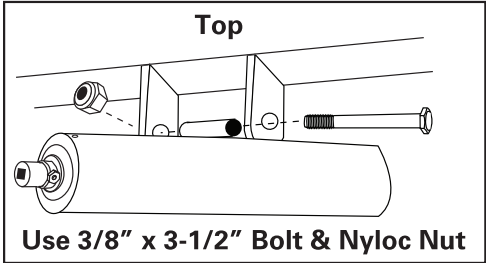
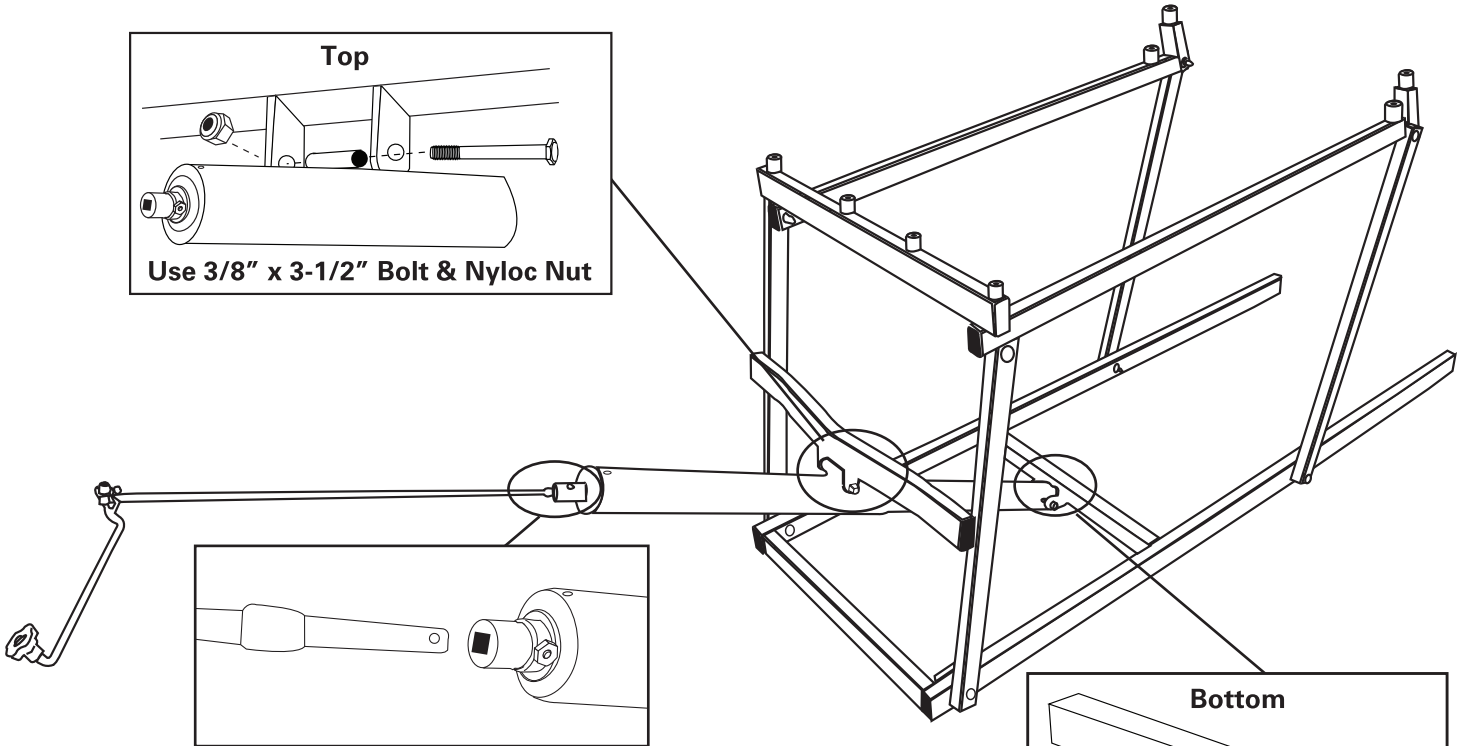
This product is warranted for consumer use for 2 years after the date of retail purchase. Warranty includes parts only. Warranty valid only in the USA.

This product is warranted to the original retail purchaser to be free from defects in material and workmanship, ordinary wear and tear expected. This warranty shall not apply to any defects caused by: (I) overloading, (II) physical abuse of goods or any acts of vandalism by any person, (III) improper installation or use contrary to the instructions, (IV) commercial use. The sole remedy under this warranty is at the discretion of manufacturer: the replacement of the same or similar product, or the refund of the original purchase price. Extreme Max™ is not responsible for any consequential or incidental damages. Any and all freight charges to handle warranty claims are the responsibility of the consumer. Extreme Max™ is not responsible for any labor charges that may be incurred.

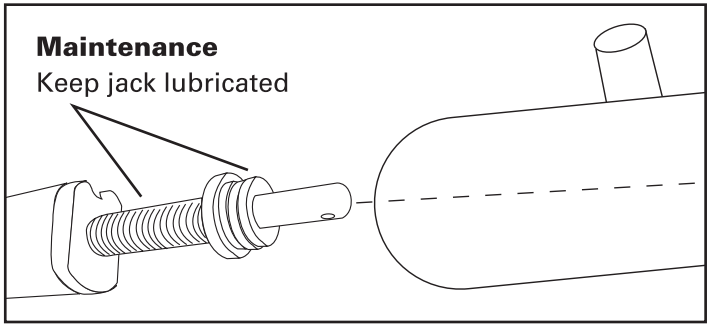
For all inquiries please send your name, mailing address, main contact phone number, original retail sales receipt, summary of alleged defect and any applicable pictures to service@extrememax.com.

Includes:

- Heavy Duty 5,000 lb. Jack
- Rubber Lift Cushions
- 31" Lift Height
- Durable Automotive Red Powder Coat Finish
- Grade 5 Hardware
- Lifts Sled Evenly and Quickly
- 5-1/2" Collapsed Height
- Two Year Full Replacement Warranty
- Your Extreme Max Pro Snowmobile Lift comes pre-assembled except for the installation of the jack. (See illustrations below.)



Warning: Do not use impact gun to operate lift.



5800.1045 - Lift
5800.1066 - Lift & Wheel Kit Combo



Avant d'installer votre motoneige ascenseur vous DEVEZ lubrifier correctement votre prise. Le défaut de bien lubrifier la prise d'annuler la garantie.

- 1) Retirez la prise de la boîte.
- 2) Tournez la prise dans le sens horaire pour se prolonger sur la prise de position la plus haute.



- 3) Retirer la prise pivotant noir en retirant la vis à la base.
- 4) Séparer les deux tubes de la grande tige fileté est exposée.



- 5) Utilisez une viscosité du lubrifiant de transmission élevé pour enduire généreusement toute la tige fileté. Jack est maintenant lubrifié et prêt à être remonté et installé sur l'ascenseur.
- 6) Après l'installation, prise manuelle du cycle deux fois sans charge pour assurer que le lubrifiant se déplace tout le chemin à la tige. Jack est maintenant prêt à l'emploi.

Garantie De Satisfaction Du Produit

Chez Extreme Max, nous sommes fiers de fabriquer des produits de qualité et souhaitons corriger toute erreur de notre part. Si vous n'êtes pas satisfait à 100% du produit, pour quelque raison que ce soit, veuillez nous contacter. Nous sommes ici pour aider!

Garantie

Ce produit est garanti pour une utilisation par les consommateurs pendant 2 an après la date d'achat au détail. La garantie ne comprend que les pièces.

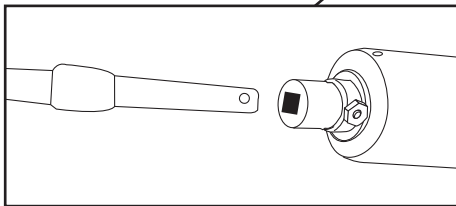
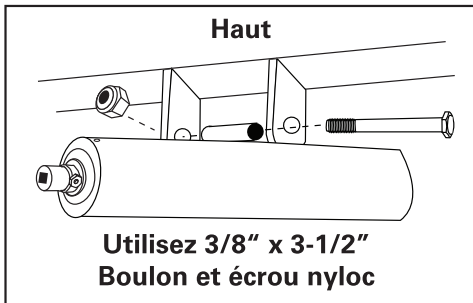
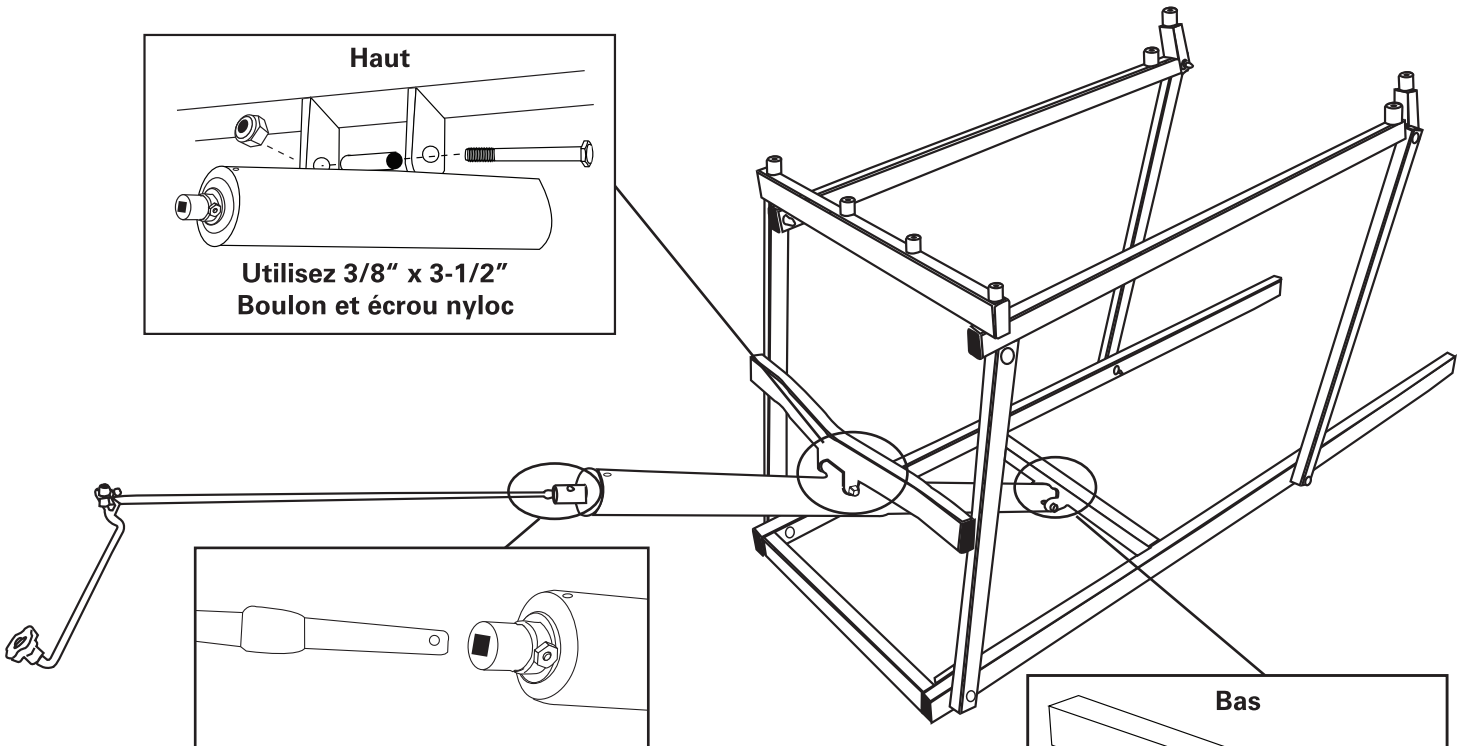
Garantie valable uniquement aux États-Unis.

Ce produit est garanti à l'acheteur au détail d'origine comme étant exempt de défauts de matériaux et de fabrication, d'usure normale attendue. Cette garantie ne s'applique pas aux défauts causés par: (I) la surcharge, (II) l'abus physique de marchandises ou tout acte de vandalisme par quiconque, (III) une mauvaise installation ou utilisation contraire aux instructions, (IV) une utilisation commerciale. Le seul recours en vertu de cette garantie est à la discrétion du fabricant: le remplacement du même produit ou d'un produit similaire, ou le remboursement du prix d'achat d'origine. Extreme Max™ n'est pas responsable des dommages indirects ou accessoires. Tous les frais de transport pour traiter les demandes de garantie sont à la charge du consommateur. Extreme Max™ n'est pas responsable des frais de main-d'œuvre qui pourraient être encourus.

Pour toutes demandes, veuillez envoyer votre nom, votre adresse postale, votre numéro de téléphone principal, le reçu de vente au détail original, le résumé du défaut allégué et toutes les photos applicables à service@extrememax.com

Includes:

- Heavy Duty 5,000 lbs Jack
- Coussins de levage en caoutchouc
- 31 "Hauteur de levage
- Automobile Red Revêtement en poudre durable
- Grade 5 Hardware
- Ascenseurs luge rapidement et uniformément
- 5-1/2 "Hauteur lorsque fermé
- Deux ans de garantie de remplacement complet
- Créez votre motoneige Pro Lift Extreme Max est livré pré-assemblé à l'exception de l'installation de la prise. (Voir les illustrations ci-dessous.)



Avertissement: Ne pas utiliser à chocs à fonctionner ascenseur.

