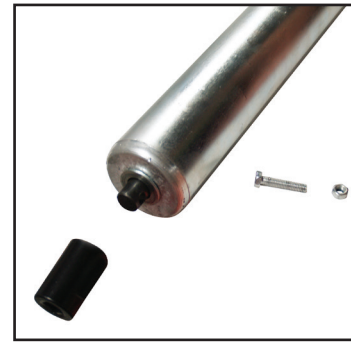


5800.1045 - W/O Wheel Kit
5800.1066 - W/ Wheel Kit



Before assembling your snowmobile lift you **MUST** properly lubricate your jack. Failure to properly lubricate the jack will void the warranty.

- 1) Remove jack from box.
- 2) Turn the jack clockwise to completely extend the jack to its highest position.



- 3) Remove the black 3/8" Adapter by removing the bolt at the base.
- 4) Separate the two tubes so the large threaded rod is exposed.



- 5) Use a high viscosity gear lubricant to generously lubricate the entire threaded rod. Jack is now lubricated and ready to be reassembled and installed on the lift.
- 6) After installation, manually cycle jack twice without load to insure that lubricant travels all the way to the rod. Jack is now ready for use.

Product Satisfaction Guarantee

At Extreme Max, we pride ourselves on making quality products and wish to correct any mistakes on our end. If you are not 100% satisfied with the product, for any reason, please reach out to us. We are here to help!

Warranty

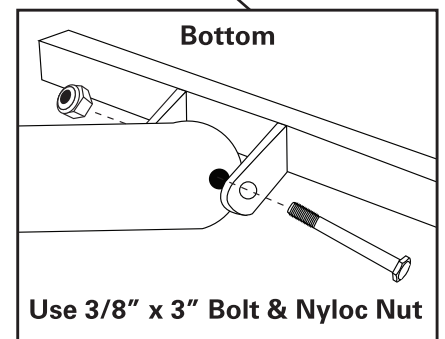
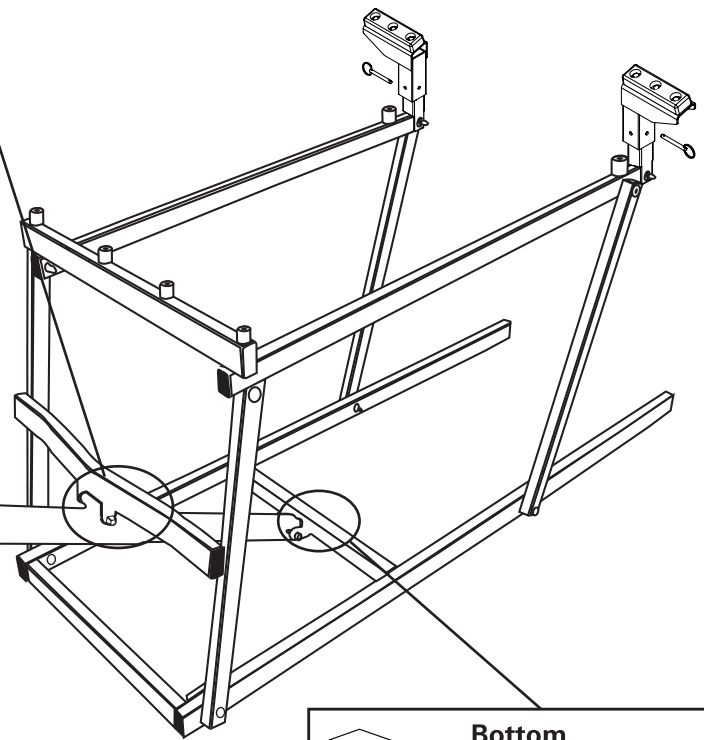
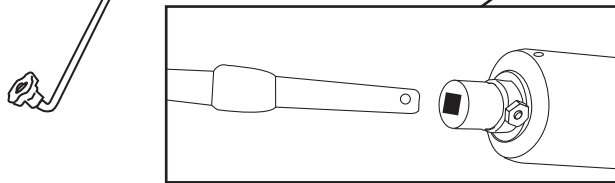
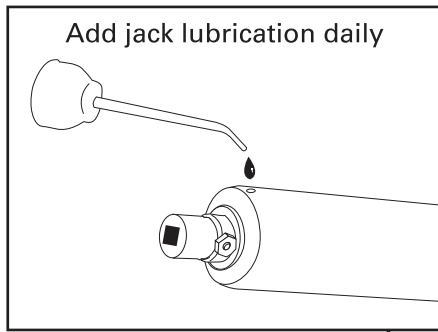
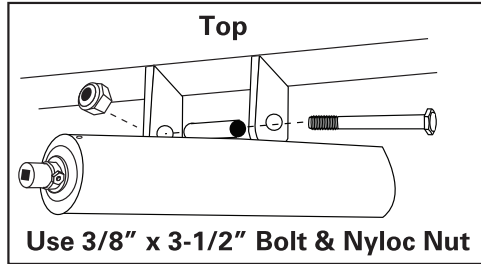
This product is warranted for consumer use for 2 years after the date of retail purchase. Warranty includes parts only. Warranty valid only in the USA.

This product is warranted to the original retail purchaser to be free from defects in material and workmanship, ordinary wear and tear expected. This warranty shall not apply to any defects caused by: (I) overloading, (II) physical abuse of goods or any acts of vandalism by any person, (III) improper installation or use contrary to the instructions, (IV) commercial use. The sole remedy under this warranty is at the discretion of manufacturer: the replacement of the same or similar product, or the refund of the original purchase price. Extreme Max™ is not responsible for any consequential or incidental damages. Any and all freight charges to handle warranty claims are the responsibility of the consumer. Extreme Max™ is not responsible for any labor charges that may be incurred.

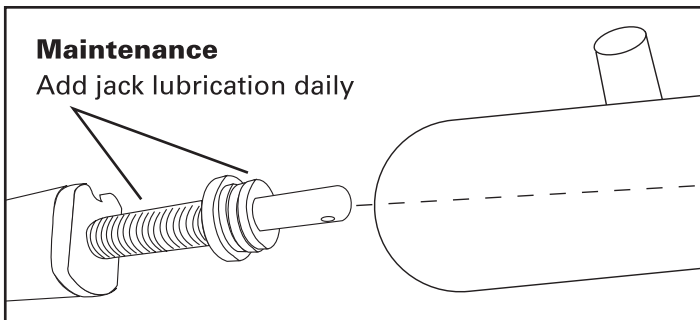
For all inquiries please send your name, mailing address, main contact phone number, original retail sales receipt, summary of alleged defect and any applicable pictures to service@extrememax.com.

Includes:

- Heavy Duty 5,000 lb. Jack
- Rubber Lift Cushions
- 31" Lift Height
- Durable Automotive Red Powder Coat Finish
- Grade 5 Hardware
- Lifts Sled Evenly and Quickly
- 5-1/2" Collapsed Height
- Two Year Full Replacement Warranty
- Your Extreme Max Pro Snowmobile Lift comes pre-assembled except for the installation of the jack. (See illustrations below.)



Warning: Do not use impact gun to operate lift.

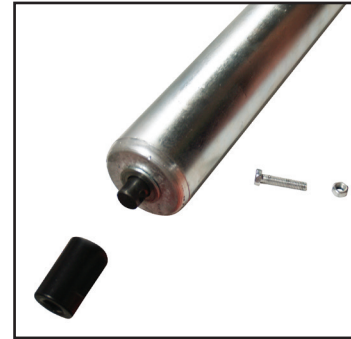


5800.1045 - W/O Wheel Kit
5800.1066 - W/ Wheel Kit



Avant d'installer votre motoneige ascenseur vous **DEVEZ** lubrifier correctement votre prise. Le défaut de bien lubrifier la prise d'annuler la garantie.

- 1) Retirez la prise de la boîte.
- 2) Tournez la prise dans le sens horaire pour se prolonger sur la prise de position la plus haute.



- 3) Retirer la prise pivotant noir en retirant la vis à la base.
- 4) Séparer les deux tubes de la grande tige fileté est exposée.



- 5) Utilisez une viscosité du lubrifiant de transmission élevé pour enduire généreusement toute la tige fileté. Jack est maintenant lubrifié et prêt à être remonté et installé sur l'ascenseur.
- 6) Après l'installation, prise manuelle du cycle deux fois sans charge pour assurer que le lubrifiant se déplace tout le chemin à la tige. Jack est maintenant prêt à l'emploi.

Garantie De Satisfaction Du Produit

Chez Extreme Max, nous sommes fiers de fabriquer des produits de qualité et souhaitons corriger toute erreur de notre part. Si vous n'êtes pas satisfait à 100% du produit, pour quelque raison que ce soit, veuillez nous contacter. Nous sommes ici pour aider!

Garantie

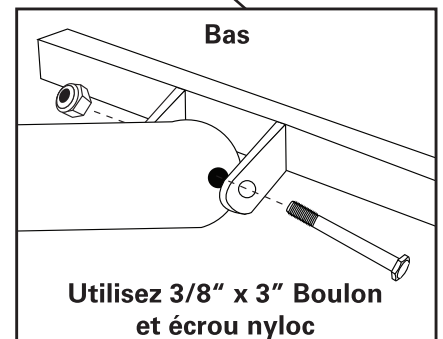
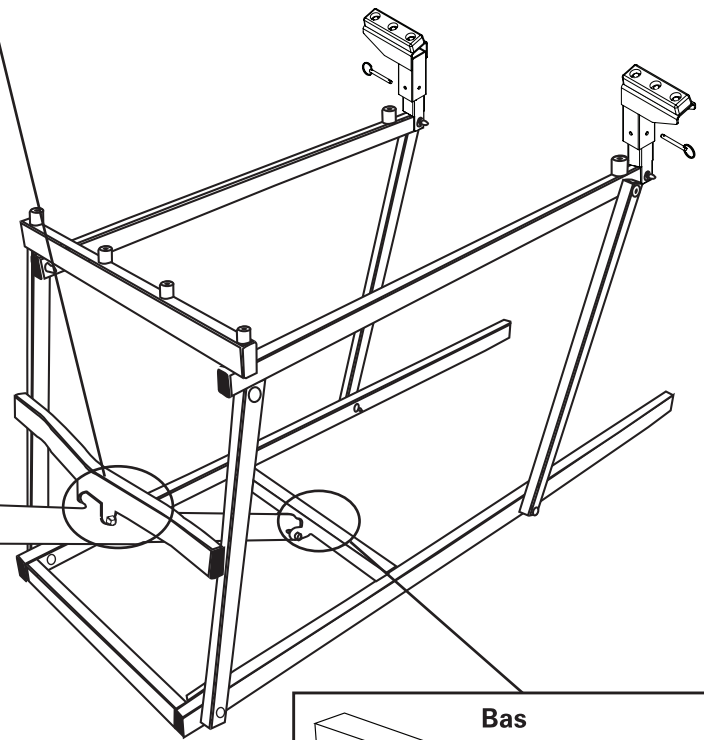
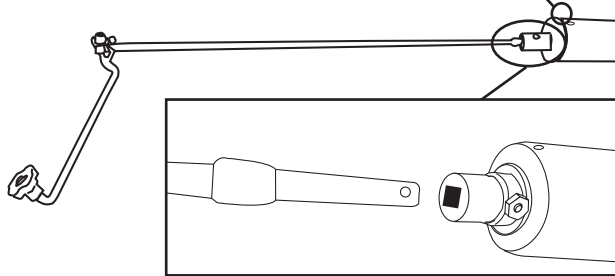
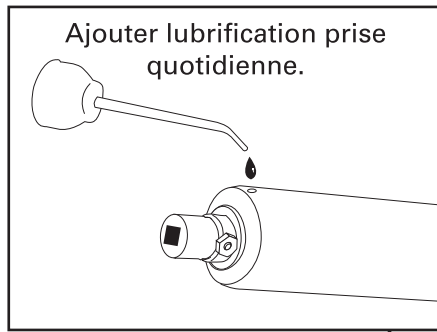
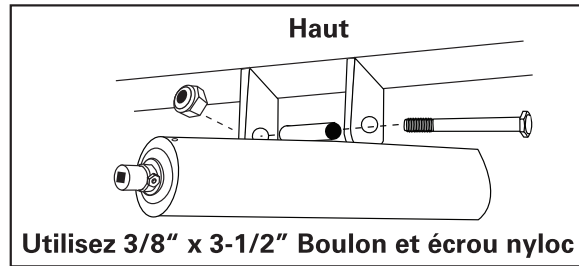
Ce produit est garanti pour une utilisation par les consommateurs pendant 2 an après la date d'achat au détail. La garantie ne comprend que les pièces. Garantie valable uniquement aux États-Unis.

Ce produit est garanti à l'acheteur au détail d'origine comme étant exempt de défauts de matériaux et de fabrication, d'usure normale attendue. Cette garantie ne s'applique pas aux défauts causés par: (I) la surcharge, (II) l'abus physique de marchandises ou tout acte de vandalisme par quiconque, (III) une mauvaise installation ou utilisation contraire aux instructions, (IV) une utilisation commerciale. Le seul recours en vertu de cette garantie est à la discrétion du fabricant: le remplacement du même produit ou d'un produit similaire, ou le remboursement du prix d'achat d'origine. Extreme Max™ n'est pas responsable des dommages indirects ou accessoires. Tous les frais de transport pour traiter les demandes de garantie sont à la charge du consommateur. Extreme Max™ n'est pas responsable des frais de main-d'œuvre qui pourraient être encourus.

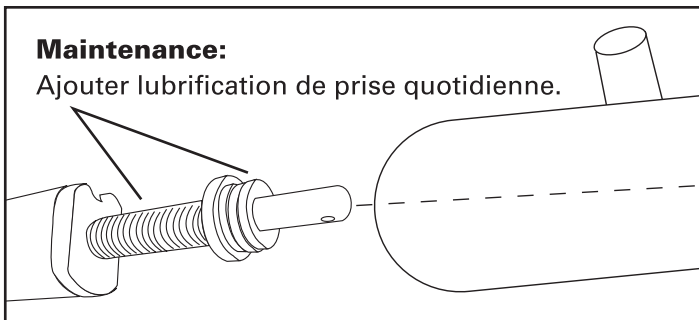
Pour toutes demandes, veuillez envoyer votre nom, votre adresse postale, votre numéro de téléphone principal, le reçu de vente au détail original, le résumé du défaut allégué et toutes les photos applicables à service@extrememax.com

Includes:

- Heavy Duty £ 5000 Jack
- Coussins de levage en caoutchouc
- 31 "Hauteur de levage
- Automobile Red Revêtement en poudre durable
- Grade 5 Hardware
- Ascenseurs luge rapidement et uniformément
- 5-1/2 "Hauteur lorsque fermé
- Deux ans de garantie de remplacement complet
- Créez votre motoneige Pro Lift Extreme Max est livré pré-assemblé à l'exception de l'installation de la prise. (Voir les illustrations ci-dessous.)



Avertissement: Ne pas utiliser à chocs à fonctionner ascenseur.



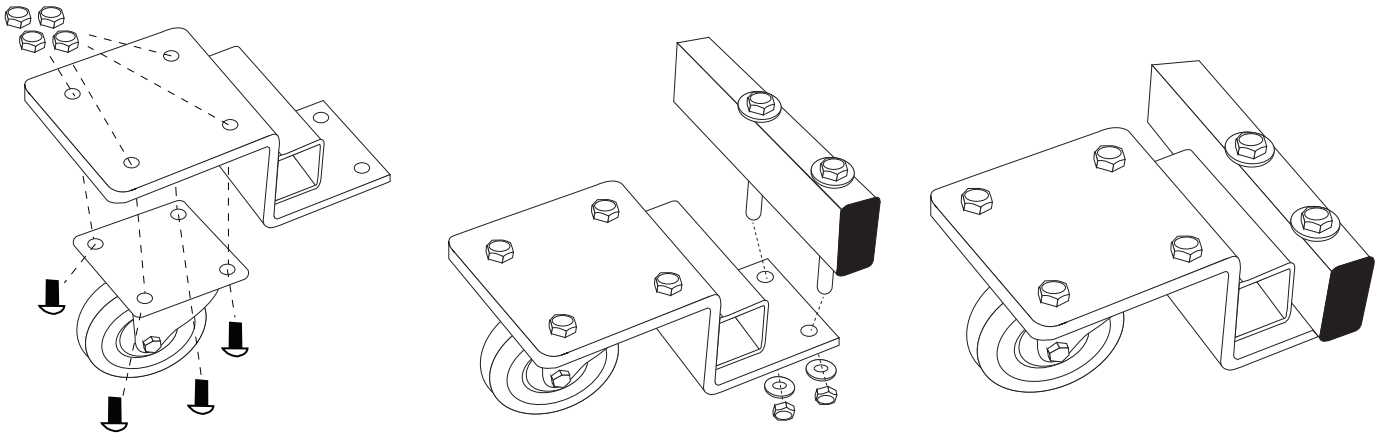
5800.1051
5800.1066**Includes:**

- | | |
|--------------------------------|--------------------------|
| (8) - 5/16" by 3/4" Bolts | (2) - Front Power Wheels |
| (8) - 5/16" Nyloc Nuts | (2) - Rear Brackets |
| (2) - 7/16" x 4-1/2" Bolt | (1) - Instruction Sheet |
| (6) - 7/16" Flat Washers | (4) - 3/8" x 3" Bolts |
| (2) - 7/16" Nyloc Nuts | (8) - 3/8" Flat Washers |
| (2) - Rear Power Wheel Casters | (4) - 3/8" Nyloc Nuts |

Rear Wheel Installation Instructions

Step 1 - Attach caster to the bottom of rear bracket using 5/16" x 3/4" bolts. Fasten with 5/16" nyloc nuts and tighten.

Step 2 - Fasten wheel and bracket assembly to the two holes in the Pro Snowmobile Lift™ frame. Use four 3/8" x 3" bolts, 8 flat washers and 3/8" nyloc nuts to fasten. See illustration below.

**Front Wheel Installation Instructions**

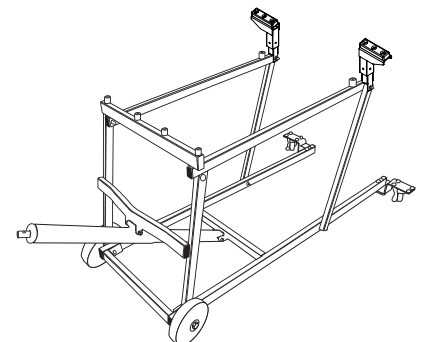
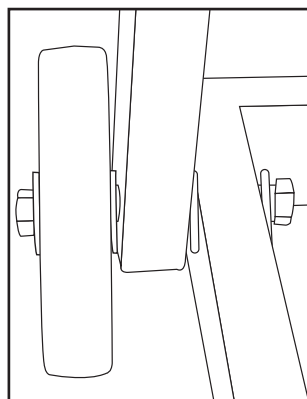
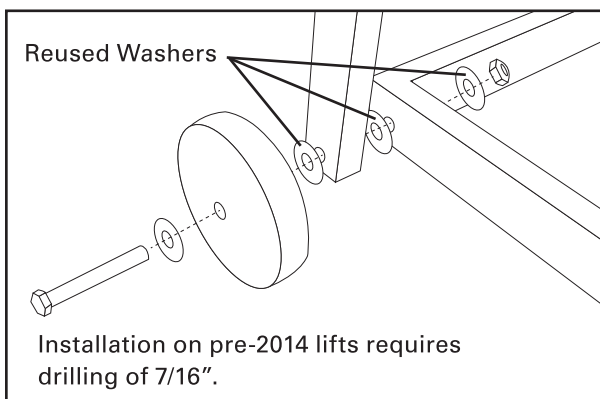
Step 1 - Remove 7/16" bolt from front lower frame.

When removing bolts, save washers from between the frame and arm.

Step 2 - Install front wheels using 7/16" x 4-1/2" bolt, 7/16" flat washers and 7/16" nyloc nut. Repeat for other side.

Note: Washers from hardware kit *and* lift will be used. See illustration below.

Caution! Do not over tighten bolts. Make sure the wheels turn freely and that all washers from the lift are reused.

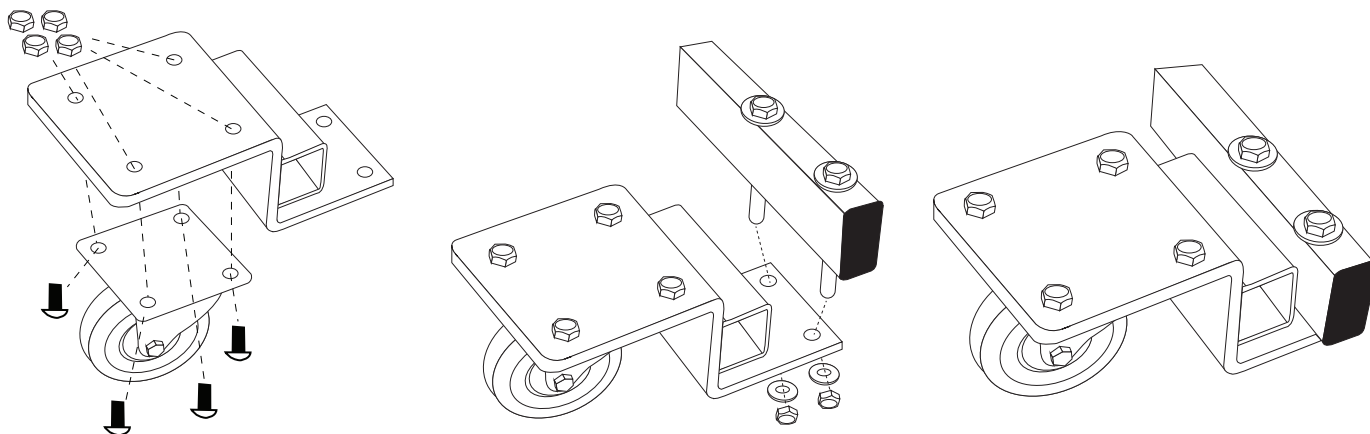


5800.1051
5800.1066**Includes:**

- | | |
|------------------------------|-----------------------------|
| (8) - 5/16" x 3/4" boulons | (2) - Roulettes avant |
| (8) - 5/16" Nuts Nylstop | (2) - Supports arrière |
| (2) - 7/16" x 4-1/2" boulon | (1) - Feuille d'instruction |
| (6) - 7/16" Rondelles Plates | (4) - 3/8" x 3" boulon |
| (2) - 7/16" Nuts Nylstop | (8) - 3/8" Rondelles Plates |
| (2) - Roulettes arrière | (4) - 3/8" Nuts Nylstop |

Instructions d'installation de la roue arrière

- 1 - Fixez poudre au fond du support arrière à l'aide de 5/16" x 3/4" boulons. Fixer avec 5/16" noix nyloc et serrer.
- 2 - Fixer la roue et son support pour les deux trous dans le châssis de levage.
Utilisez quatre 3/8" x 3" boulons, 8 rondelles plates et de 3/8" noix de nyloc pour fixer. Voir l'illustration ci-dessous.

**Instructions d'installation de roues avant**

- 1 - Retirer 7/16" boulon de cadre inférieur avant.
Lors du retrait des boulons, des rondelles de sauver entre le cadre et le bras.
- 2 - Installez les roues avant à l'aide de 7/16" x 4-1/2" boulon, 7/16" rondelles plates et 7/16" écrou de nyloc. Répéter pour l'autre côté. Remarque: Rondelles de kit de matériel et un ascenseur seront utilisés. Voir l'illustration ci-dessous.

Attention! Ne pas trop serrer les boulons. Assurez-vous que les roues tournent librement et que toutes les rondelles de l'ascenseur sont réutilisés.

