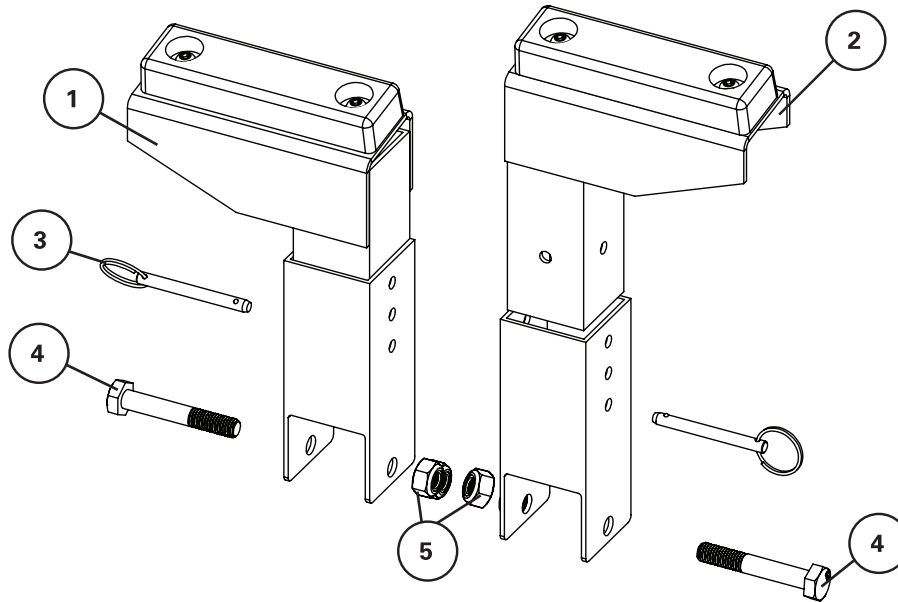


5800.1077

Includes:

1. Right-Hand Leg Assembly x 1
2. Left-Hand Leg Assembly x 1
3. Quick Release Pin x 2
4. M10 Hex Head Bolt x 2
5. M10 Lock Nut x 2

**Read, Follow, and Save These Instructions.****⚠ Warnings:**

- Read and understand all warnings and cautions provided with the Extreme Max 5800.1184 Pro-Series Aluminum Snowmobile Lift before use. The leg extensions to not alter the weight capacity or operation of the lift.

Product Satisfaction Guarantee

At Extreme Max, we pride ourselves on making quality products and wish to correct any mistakes on our end. If you are not 100% satisfied with the product, for any reason, please reach out to us. We are here to help!

Warranty

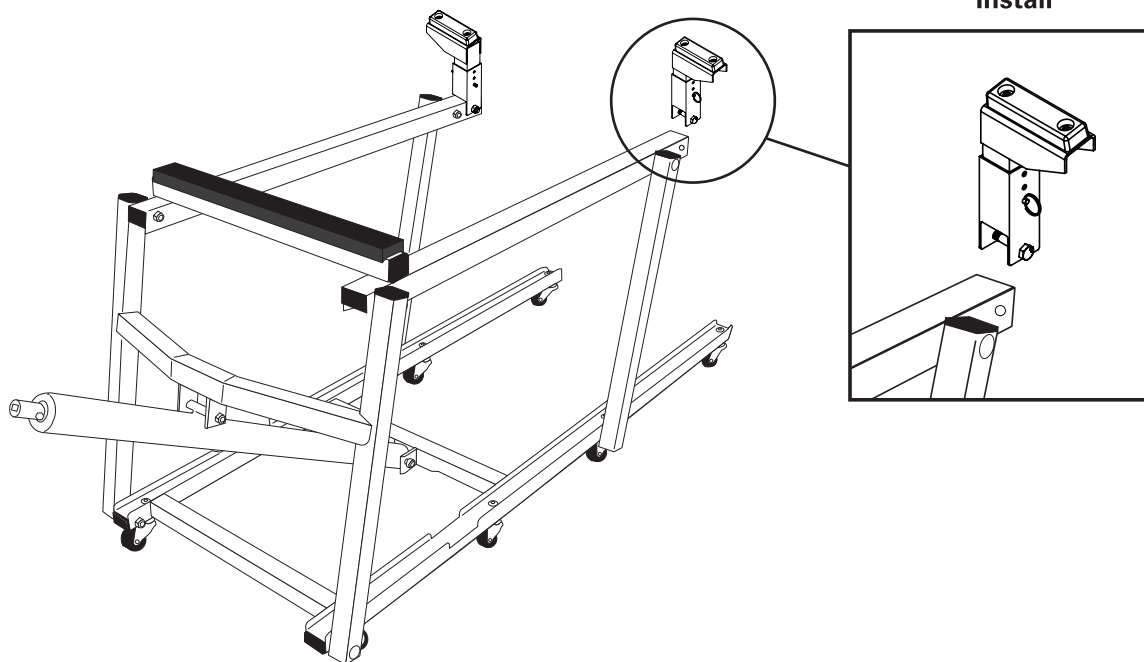
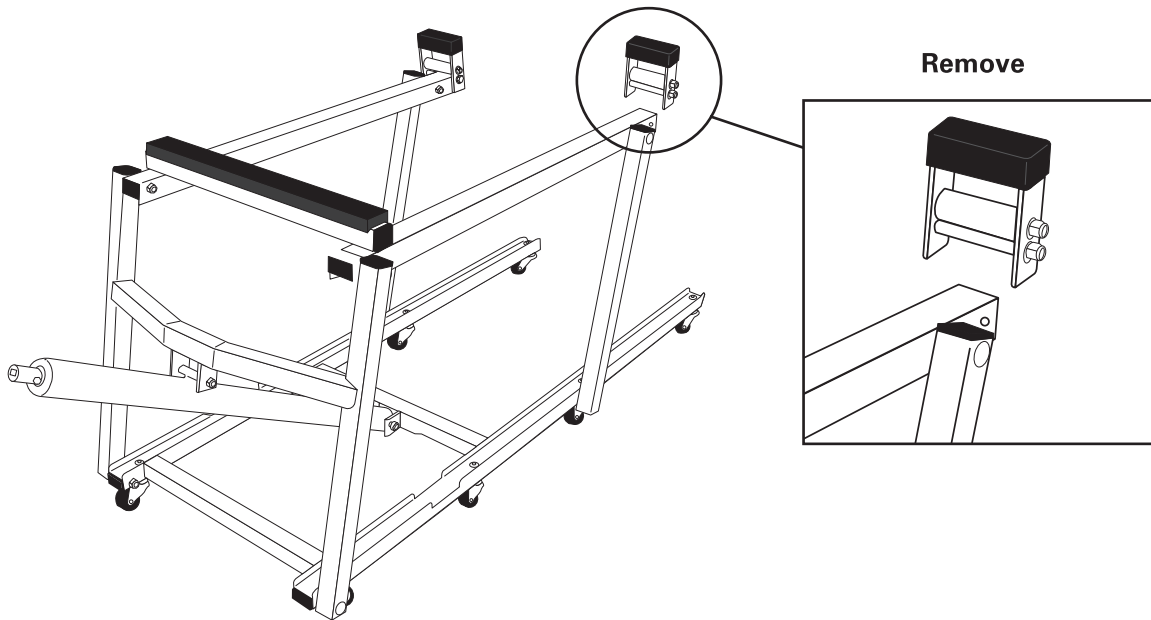
This product is warranted for consumer use for 2 years after the date of retail purchase. Warranty includes parts only. Warranty valid only in the USA.

This product is warranted to the original retail purchaser to be free from defects in material and workmanship, ordinary wear and tear expected. This warranty shall not apply to any defects caused by: (I) overloading, (II) physical abuse of goods or any acts of vandalism by any person, (III) improper installation or use contrary to the instructions, (IV) commercial use. The sole remedy under this warranty is at the discretion of manufacturer: the replacement of the same or similar product, or the refund of the original purchase price. Extreme Max™ is not responsible for any consequential or incidental damages. Any and all freight charges to handle warranty claims are the responsibility of the consumer. Extreme Max™ is not responsible for any labor charges that may be incurred.

For all inquiries please send your name, mailing address, main contact phone number, original retail sales receipt, summary of alleged defect and any applicable pictures to service@extrememax.com.

Installation Instructions

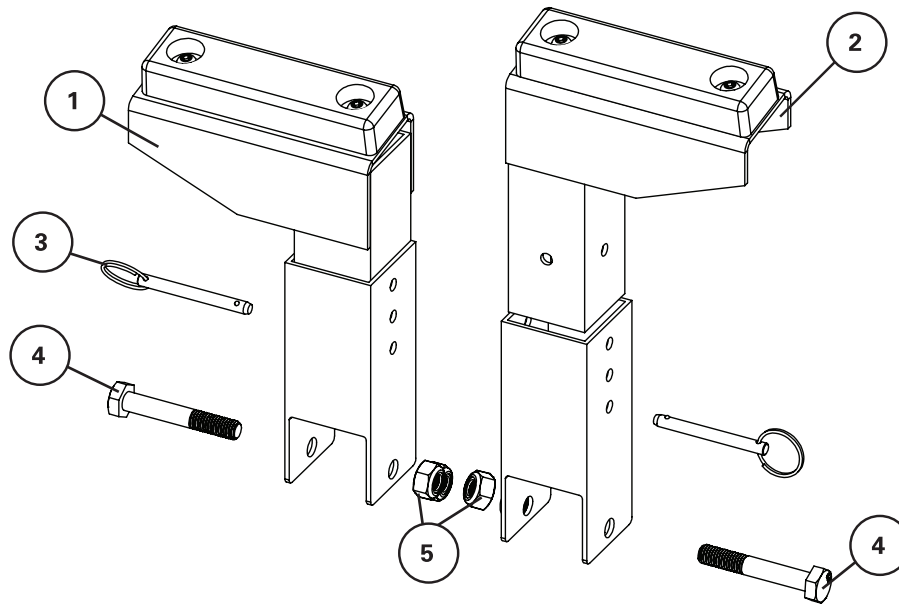
1. Locate the two adjustable rear supports on the Pro-Series Snowmobile Lift. Remove the nut and bolt securing the supports to the lift. Remove the supports; they will not be reinstalled.
2. Choose a leg extension assembly. Notice that each assembly has a larger open section on one side of the upright adjacent to its mounting holes. The side with the larger opening should face backwards away from the rest of the frame when positioning it in Step 3.
3. Place the chosen assembly at the location of one of the removed supports and align the mounting holes with those in the lift. The pad should sit perpendicular to the length of the lift, extending outward from the center.
4. From the center of the lift, insert a hex head bolt through the aligned mounting holes. Secure with a lock nut.
5. Repeat Steps 2-4 for the second leg extension assembly.
6. Adjust the leg extension as necessary using the quick release pin and the pre-drilled pin holes. The pad may also be rotated at intervals of 90° by removing the quick release pin, lifting the loose assembly from the base, and placing it back in at the desired angle.



5800.1077

Comprend:

1. Assemblage de la jambe droite x 1
2. Ensemble de jambe gauche x 1
3. Pin de dégagement rapide x 2
4. Boulon à tête hexagonale M10 x 2
5. Écrou de blocage M10 x 2

**Lisez, suivez et conservez ces instructions.****! Mises en garde:**

- Lisez et comprenez tous les avertissements et mises en garde fournis avec l'élévateur de motoneige en aluminium Extreme Max 5800.1184 Pro-Series avant utilisation. Les extensions de jambe pour ne pas modifier la capacité de poids ou le fonctionnement de l'ascenseur.

Garantie De Satisfaction Du Produit

Chez Extreme Max, nous sommes fiers de fabriquer des produits de qualité et souhaitons corriger toute erreur de notre part. Si vous n'êtes pas satisfait à 100% du produit, pour quelque raison que ce soit, veuillez nous contacter. Nous sommes ici pour aider!

Garantie

Ce produit est garanti pour une utilisation par les consommateurs pendant 2 an après la date d'achat au détail. La garantie ne comprend que les pièces.

Garantie valable uniquement aux États-Unis.

Ce produit est garanti à l'acheteur au détail d'origine comme étant exempt de défauts de matériaux et de fabrication, d'usure normale attendue. Cette garantie ne s'applique pas aux défauts causés par: (I) la surcharge, (II) l'abus physique de marchandises ou tout acte de vandalisme par quiconque, (III) une mauvaise installation ou utilisation contraire aux instructions, (IV) une utilisation commerciale. Le seul recours en vertu de cette garantie est à la discrétion du fabricant: le remplacement du même produit ou d'un produit similaire, ou le remboursement du prix d'achat d'origine. Extreme Max™ n'est pas responsable des dommages indirects ou accessoires. Tous les frais de transport pour traiter les demandes de garantie sont à la charge du consommateur. Extreme Max™ n'est pas responsable des frais de main-d'œuvre qui pourraient être encourus.

Pour toutes demandes, veuillez envoyer votre nom, votre adresse postale, votre numéro de téléphone principal, le reçu de vente au détail original, le résumé du défaut allégué et toutes les photos applicables à service@extrememax.com

Instructions D'installation

1. Localisez les deux supports arrière réglables sur l'élévateur de motoneige Pro-Series. Retirez l'écrou et le boulon fixant les supports à l'élévateur. Retirez les supports; ils ne seront pas réinstallés.
2. Choisissez un ensemble d'extension de pied. Notez que chaque assemblage a une plus grande section ouverte sur un côté du montant adjacent à ses trous de montage. Le côté avec la plus grande ouverture doit être tourné vers l'arrière, à l'opposé du reste du cadre lors de son positionnement à l'étape 3.
3. Placez l'assemblage choisi à l'emplacement de l'un des supports retirés et alignez les trous de montage avec ceux du lève-personne. Le coussin doit être perpendiculaire à la longueur de l'ascenseur, s'étendant vers l'extérieur à partir du centre.
4. Depuis le centre du lève-personne, insérez un boulon à tête hexagonale dans les trous de montage alignés. Fixez avec un contre-écrou.
5. Répétez les étapes 2 à 4 pour le deuxième ensemble d'extension de pied.
6. Ajustez l'extension de pied si nécessaire à l'aide de la goupille à dégagement rapide et des trous de goupille pré-perçés. Le tampon peut également être tourné à des intervalles de 90 ° en retirant la goupille à dégagement rapide, en soulevant l'ensemble desserré de la base et en le replaçant à l'angle souhaité.

