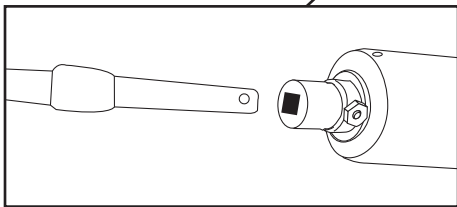
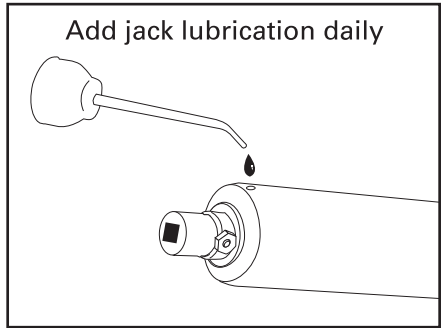
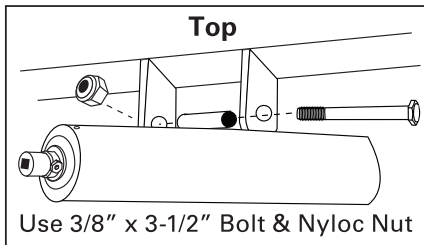
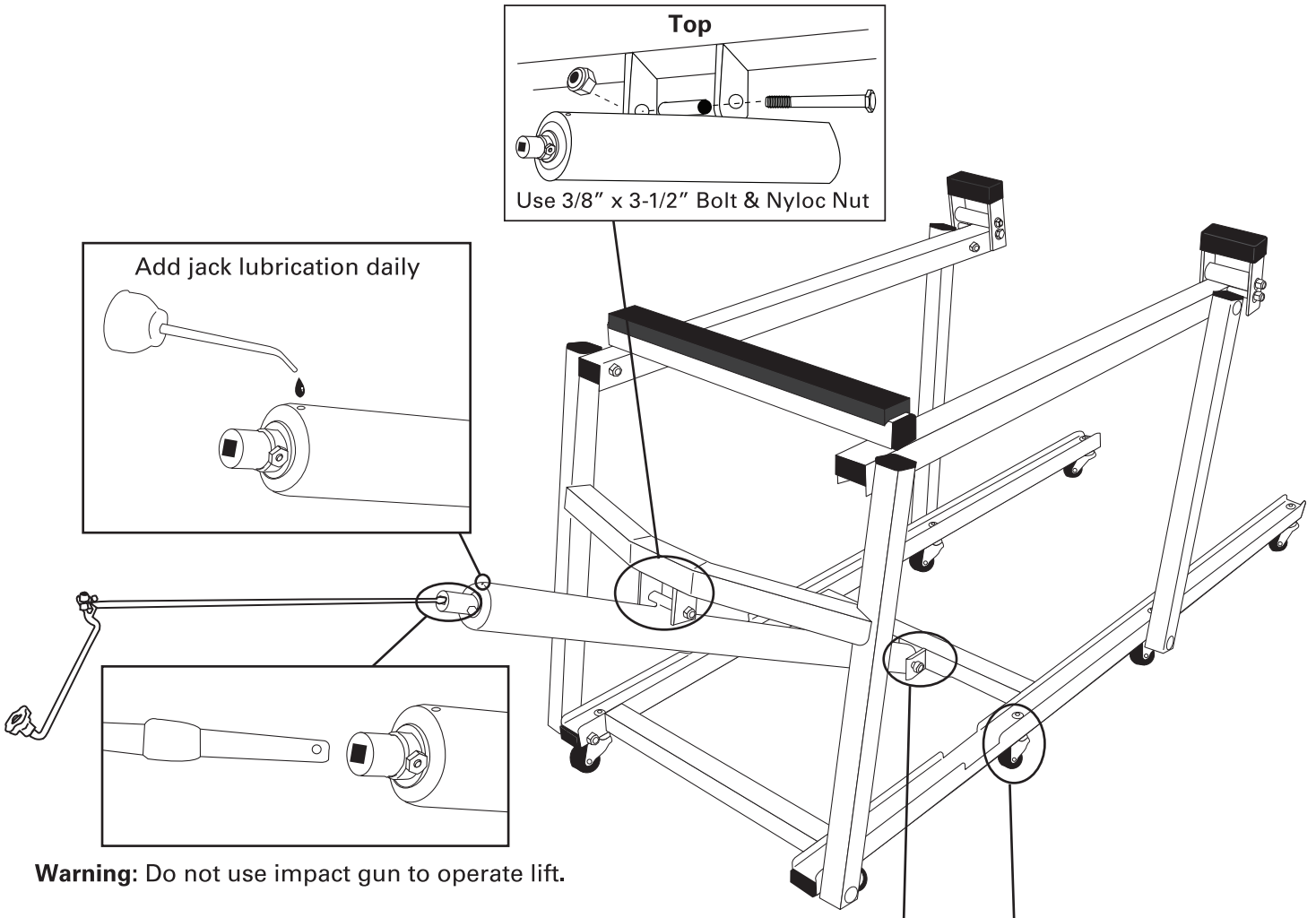


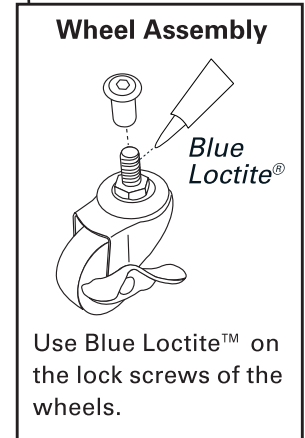
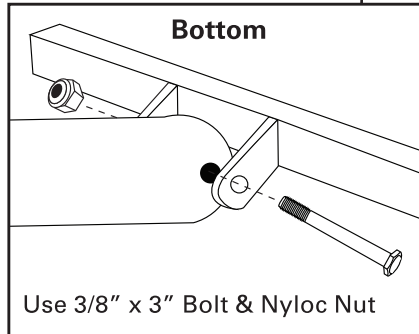
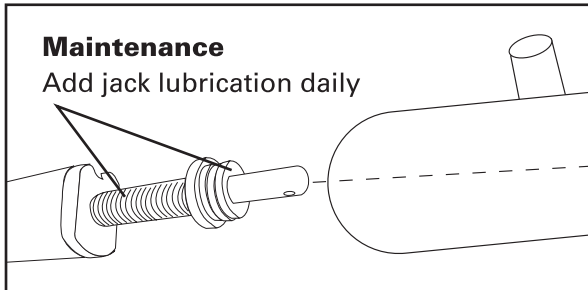
# Pro Series™ Aluminum Snowmobile Lift Assembly Instructions

5800.1184

Pro Series™ Aluminum Snowmobile Lift comes pre-assembled except for the installation of the jack and wheels. (See illustrations below.)



**Warning:** Do not use impact gun to operate lift.

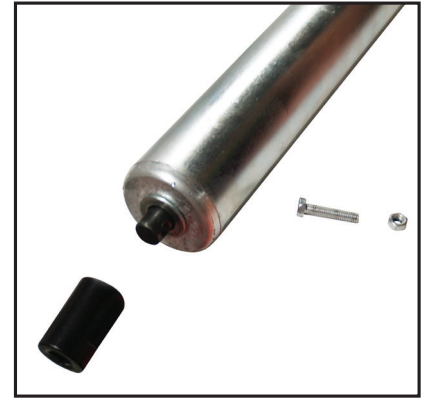


## Lubricating the Jack.



Read the instructions below on how to fully lubricate the jack.  
Failure to properly lubricate the jack will void the warranty.

- 1) Remove jack from lift.
- 2) Turn the jack clockwise to completely extend the jack to its highest position.



- 3) Remove the black 3/8" Adapter by removing the bolt at the base.
- 4) Separate the two tubes so the large threaded rod is exposed.



- 5) Use a high viscosity gear lubricant to generously lubricate the entire threaded rod. Jack is now lubricated and ready to be reassembled and installed on the lift.
- 6) After installation, manually cycle jack twice without load to insure that lubricant travels all the way to the rod. Jack is now ready for use.

### Product Satisfaction Guarantee

At Extreme Max, we pride ourselves on making quality products and wish to correct any mistakes on our end. If you are not 100% satisfied with the product, for any reason, please reach out to us. We are here to help!

### Warranty

This product is warranted for consumer use for 2 years after the date of retail purchase. Warranty includes parts only. Warranty valid only in the USA.

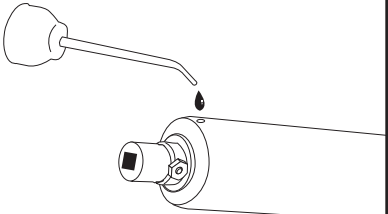
This product is warranted to the original retail purchaser to be free from defects in material and workmanship, ordinary wear and tear expected. This warranty shall not apply to any defects caused by: (I) overloading, (II) physical abuse of goods or any acts of vandalism by any person, (III) improper installation or use contrary to the instructions, (IV) commercial use. The sole remedy under this warranty is at the discretion of manufacturer: the replacement of the same or similar product, or the refund of the original purchase price. Extreme Max™ is not responsible for any consequential or incidental damages. Any and all freight charges to handle warranty claims are the responsibility of the consumer. Extreme Max™ is not responsible for any labor charges that may be incurred.

For all inquiries please send your name, mailing address, main contact phone number, original retail sales receipt, summary of alleged defect and any applicable pictures to [service@extrememax.com](mailto:service@extrememax.com).

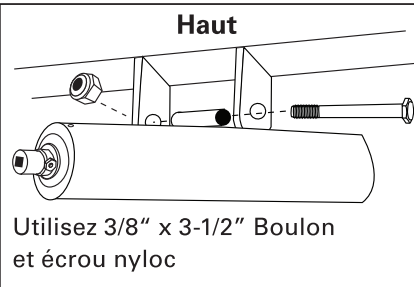
5800.1184

Pro Series™ Aluminium pour motoneige est livré pré-assemblé à l'exception de l'installation de la prise et de roues. (Voir les illustrations ci-dessous.)

Ajouter lubrification de prise quotidienne.



Haut

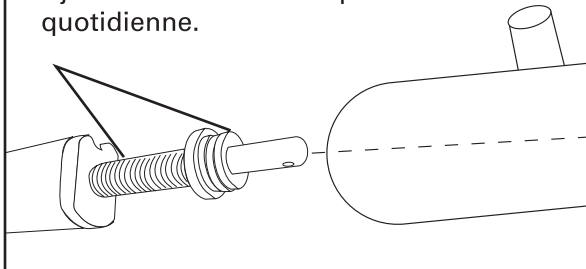


Utilisez 3/8" x 3-1/2" Boulon et écrou nyloc

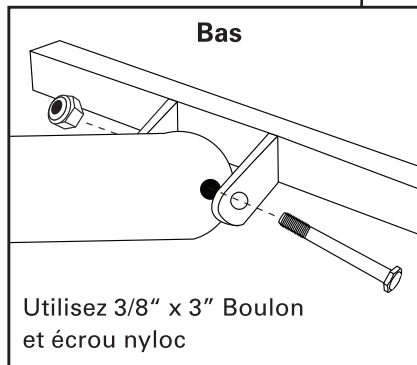
**Avertissement:** Ne pas utiliser à chocs à fonctionner ascenseur.

**Maintenance:**

Ajouter lubrification de prise quotidienne.

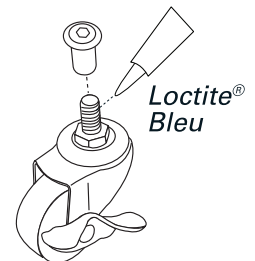


Bas



Utilisez 3/8" x 3" Boulon et écrou nyloc

Wheel Assembly



Loctite™ Bleu sur les vis de blocage des roues.

## Lubrifiant de tubes



Avant d'installer votre motoneige ascenseur vous DEVEZ lubrifier correctement votre prise. Le défaut de bien lubrifier la prise d'annuler la garantie.

- 1) Retirez la prise de la boîte.
- 2) Tournez la prise dans le sens horaire pour se prolonger sur la prise de position la plus haute.



- 3) Retirer la prise pivotant noir en retirant la vis à la base.
- 4) Séparer les deux tubes de la grande tige filetée est exposée.



- 5) Utilisez une viscosité du lubrifiant de transmission élevé pour enduire généreusement toute la tige filetée. Jack est maintenant lubrifié et prêt à être remonté et installé sur l'ascenseur.
- 6) Après l'installation, prise manuelle du cycle deux fois sans charge pour assurer que le lubrifiant se déplace tout le chemin à la tige. Jack est maintenant prêt à l'emploi.

## Garantie De Satisfaction Du Produit

Chez Extreme Max, nous sommes fiers de fabriquer des produits de qualité et souhaitons corriger toute erreur de notre part. Si vous n'êtes pas satisfait à 100% du produit, pour quelque raison que ce soit, veuillez nous contacter. Nous sommes ici pour aider!

## Garantie

Ce produit est garanti pour une utilisation par les consommateurs pendant 2 an après la date d'achat au détail. La garantie ne comprend que les pièces. Garantie valable uniquement aux États-Unis.

Ce produit est garanti à l'acheteur au détail d'origine comme étant exempt de défauts de matériaux et de fabrication, d'usure normale attendue. Cette garantie ne s'applique pas aux défauts causés par: (I) la surcharge, (II) l'abus physique de marchandises ou tout acte de vandalisme par quiconque, (III) une mauvaise installation ou utilisation contraire aux instructions, (IV) une utilisation commerciale. Le seul recours en vertu de cette garantie est à la discrétion du fabricant: le remplacement du même produit ou d'un produit similaire, ou le remboursement du prix d'achat d'origine. Extreme Max™ n'est pas responsable des dommages indirects ou accessoires. Tous les frais de transport pour traiter les demandes de garantie sont à la charge du consommateur. Extreme Max™ n'est pas responsable des frais de main-d'œuvre qui pourraient être encourus.

Pour toutes demandes, veuillez envoyer votre nom, votre adresse postale, votre numéro de téléphone principal, le reçu de vente au détail original, le résumé du défaut allégué et toutes les photos applicables à [service@extrememax.com](mailto:service@extrememax.com)