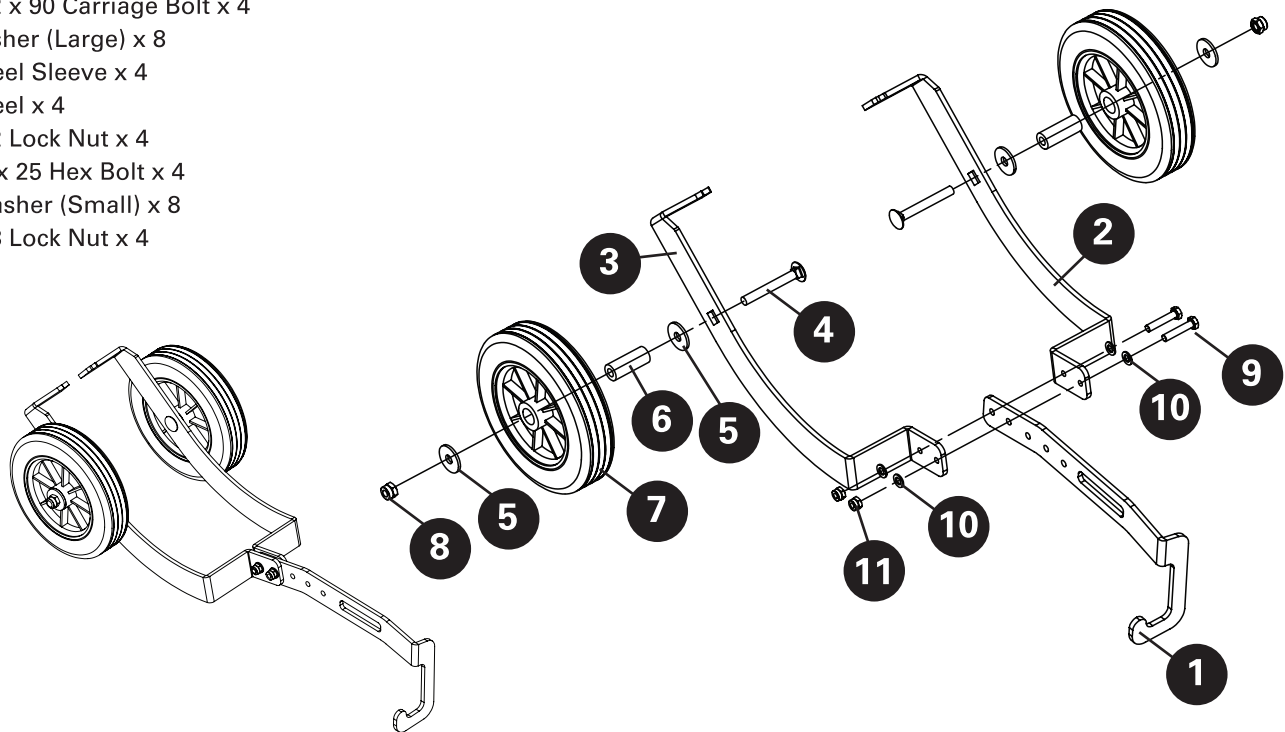


5800.2015

**Includes:**

1. Ski Loop Hook x 2
2. Dolly Frame (Left) x 2
3. Dolly Frame (Right) x 2
4. M12 x 90 Carriage Bolt x 4
5. Washer (Large) x 8
6. Wheel Sleeve x 4
7. Wheel x 4
8. M12 Lock Nut x 4
9. M8 x 25 Hex Bolt x 4
10. Washer (Small) x 8
11. M8 Lock Nut x 4

**Read, Follow, and Save These Instructions.****⚠ Warnings:**

- Maximum Operation Speed: 5 MPH
- Maximum Snowmobile Weight Capacity: 650 lbs.

**Warranty**

This product is warranted for consumer use for 2 year after the date of retail purchase. Warranty includes parts only. Warranty valid only in the USA.

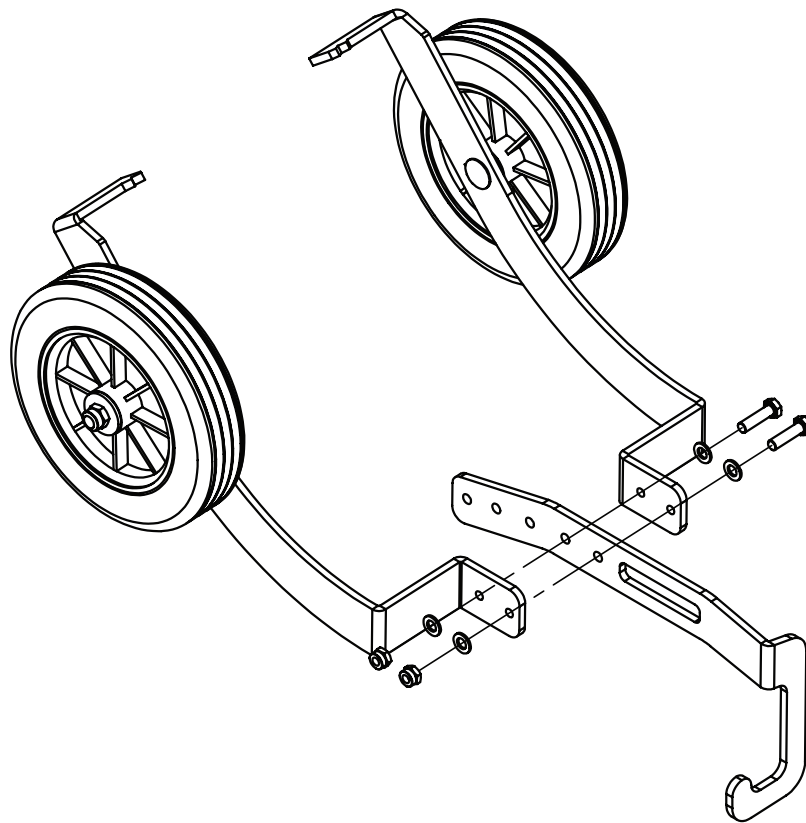
This product is warranted to the original retail purchaser to be free from defects in material and workmanship, ordinary wear and tear expected. This warranty shall not apply to any defects caused by: (I) overloading, (II) physical abuse of goods or any acts of vandalism by any person, (III) improper installation or use contrary to the instructions, (IV) commercial use. The sole remedy under this warranty is at the discretion of manufacturer: the replacement of the same or similar product, or the refund of the original purchase price. Extreme Max™ is not responsible for any consequential or incidental damages. Any and all freight charges to handle warranty claims are the responsibility of the consumer. Extreme Max™ is not responsible for any labor charges that may be incurred.

To submit a warranty claim please send your name, mailing address, original retail sales receipt, and summary of alleged defect to [service@extrememax.com](mailto:service@extrememax.com).

## Assembly Instructions

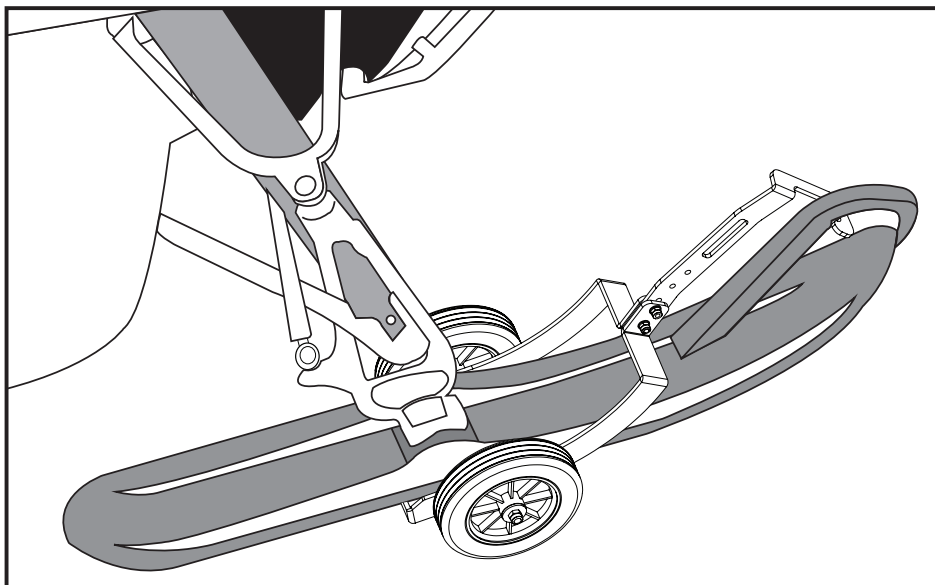
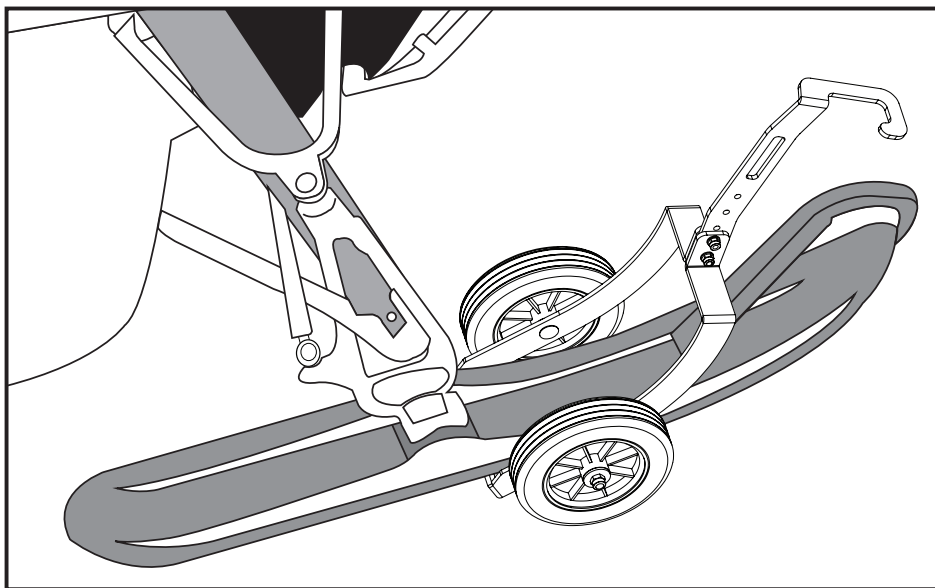
*Read all information included on page 1 before beginning operation or installation.*

1. The Pro Series Snowmobile Dolly System contains components to assemble two ski dollies. Separate the components of the box into two equal piles, one for each ski dolly.
2. From one pile, locate the two dolly frame sides and the ski loop hook. Position the ski loop hook between the two frame sides. Align the bolt holes in the frame sides with a set of bolt holes in the ski loop hook that provides the desired length for the ski loop hook. (Positioned correctly, the ski loop hook will connect to the tallest portion of the ski loop.) Attach the ski loop hook and the frame sides using a hex bolt with a small washer through both of the bolt hole locations. Secure each hex bolt with a small washer and M8 lock nut.
3. From inside the dolly assembly, place a carriage bolt through each of the mounting holes at the wheel location. Place a large washer on the open end of the carriage bolt threads, followed by a wheel sleeve. Next, slide a wheel's hub hole over the sleeve so that the wheel fully encases the sleeve. Secure the wheel on the carriage bolt by locking it with a large washer and M12 lock nut.
4. Repeat steps 2 and 3 to complete assembly for the second ski dolly.



## Operating Instructions

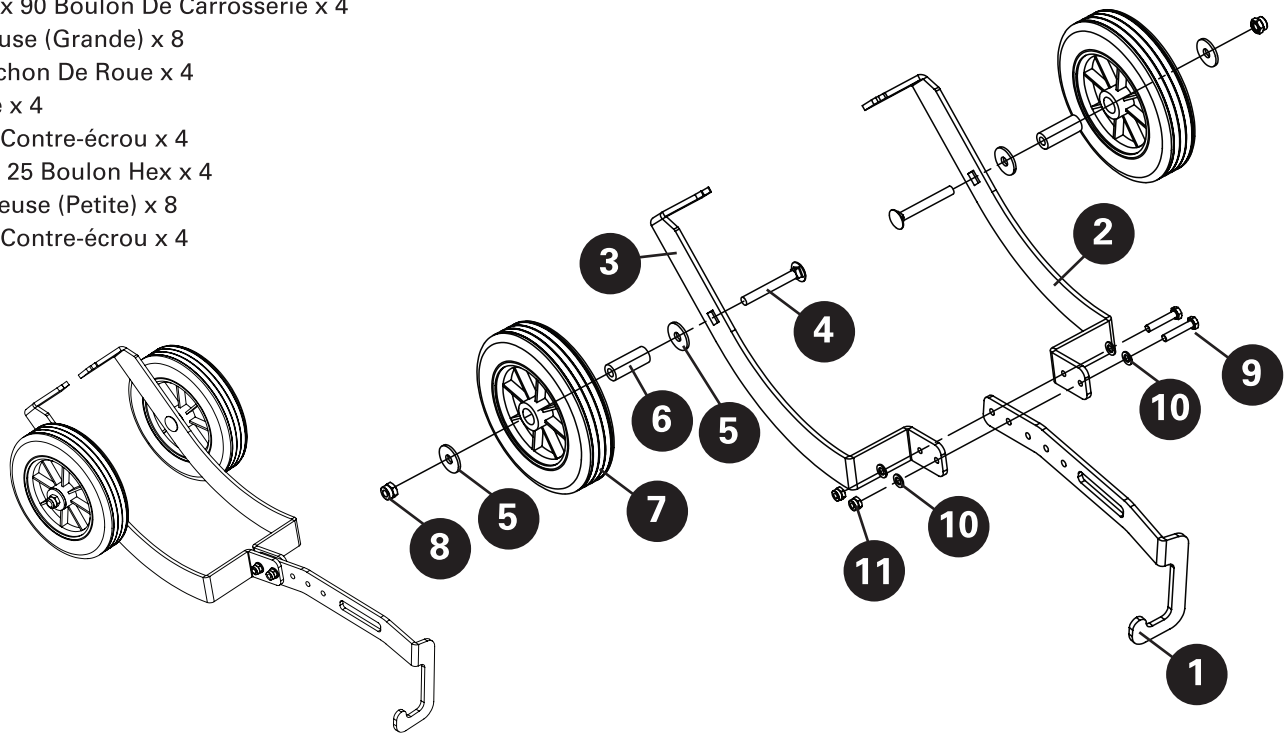
1. Approach the snowmobile ski from the front.
2. Pass the ski through the open space between the ski dolly's wheels, keeping the tabs opposite the ski loop hook underneath the ski.
3. Maneuver the ski dolly until the wheel axles align with the snowmobile's spindle.
4. Slowly lower the ski loop hook until it is low enough to hook onto the ski loop. The ski will rise off the ground as the dolly hinges it upward.
5. Hook the ski loop hook securely onto the ski loop.
6. Repeat steps 1 – 5 for the second ski dolly.



5800.2015

**Comprend:**

1. Crochet de boucle de ski x 2
2. Cadre de chariot (Gauche) x 2
3. Cadre Dolly (Droite) x 2
4. M12 x 90 Boulon De Carrosserie x 4
5. Laveuse (Grande) x 8
6. Manchon De Roue x 4
7. Roue x 4
8. M12 Contre-écrou x 4
9. M8 x 25 Boulon Hex x 8
10. Laveuse (Petite) x 8
11. M8 Contre-écrou x 4

**Lisez, Suivez Et Sauvegardez Ces Instructions.****⚠ Avertissements:**

- Vitesse de fonctionnement maximale: 5 MPH
- Capacité de poids maximale d'une motoneige: 650 lb

**Garantie**

Ce produit est garanti au consommateur pendant 2 ans à compter de la date d'achat. La garantie inclut les pièces seulement. Garantie valable uniquement aux États-Unis.

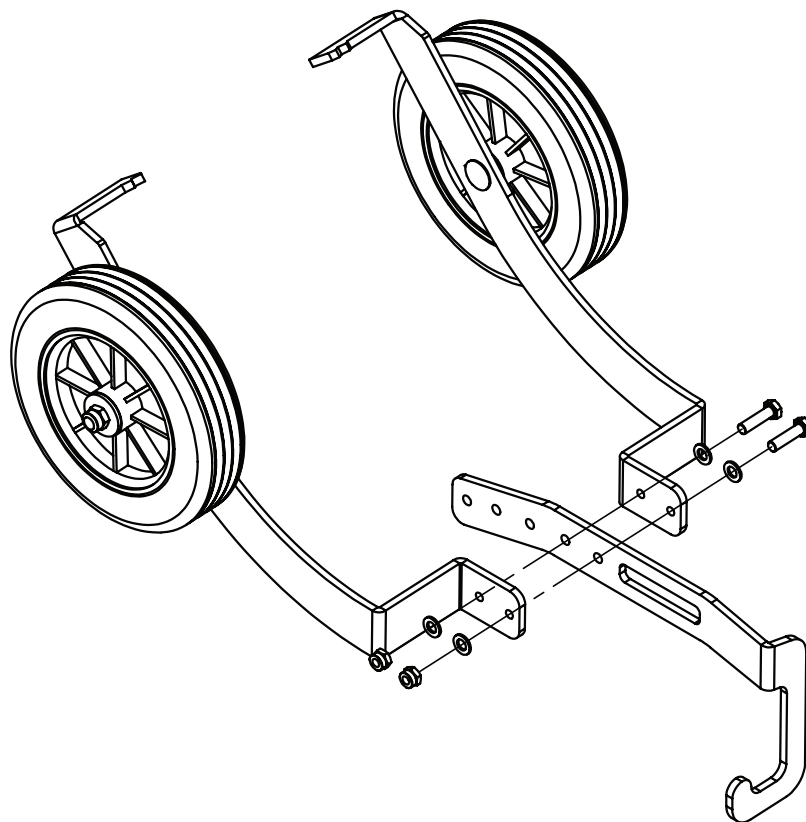
Ce produit est garanti à l'acheteur original au détail pour être exempt de tout défaut de matériau et de fabrication, ainsi que de l'usure normale prévue. Cette garantie ne s'applique pas aux défauts causés par: (I) la surcharge, (II) la maltraitance physique des biens ou tout acte de vandalisme commis par une personne, (III) une installation ou une utilisation non conforme aux instructions, (IV) une utilisation commerciale. Le seul recours en vertu de cette garantie est à la discrétion du fabricant: le remplacement du même produit ou d'un produit similaire, ou le remboursement du prix d'achat d'origine. Extreme Max™ n'est pas responsable des dommages indirects ou accessoires. Tous les frais de transport pour traiter les demandes de garantie sont à la charge du consommateur. Extreme Max™ n'est pas responsable des éventuels frais de main-d'œuvre.

Pour soumettre une réclamation au titre de la garantie, veuillez envoyer votre nom, votre adresse postale, votre reçu de vente au détail original et votre récapitulatif du défaut allégué à [service@extrememax.com](mailto:service@extrememax.com).

## Instructions de montage

*Lisez toutes les informations figurant à la page 1 avant de commencer à utiliser ou à installer.*

1. Le système Dolly Snowmobile Dolly contient des composants permettant d'assembler deux chariots de ski. Séparez les composants de la boîte en deux piles égales, une pour chaque chariot de ski.
2. À partir d'une pile, localisez les deux côtés du cadre du chariot et le crochet de la boucle de ski. Placez le crochet de la boucle de ski entre les deux côtés du cadre. Alignez les trous de boulons dans les côtés du cadre avec un ensemble de trous de boulons dans le crochet de la boucle de ski qui donne la longueur souhaitée pour le crochet de la boucle de ski. (Positionné correctement, le crochet de la boucle de ski se connectera à la partie la plus haute de la boucle de ski.) Attachez le crochet de la boucle de ski et les côtés du cadre à l'aide d'un boulon à tête hexagonale avec une petite rondelle à travers les deux emplacements de trou de boulon. Fixez chaque boulon à tête hexagonale avec une petite rondelle et un écrou de blocage M8.
3. Depuis l'intérieur du chariot, placez un boulon de carrosserie dans chacun des trous de montage à l'emplacement de la roue. Placez une grande rondelle sur l'extrémité ouverte du filetage du boulon de carrosserie, suivie d'un manchon de roue. Ensuite, faites glisser le trou du moyeu de la roue sur le manchon de manière à ce que la roue enveloppe complètement le manchon. Fixez la roue sur le boulon de carrosserie en la bloquant avec une grosse rondelle et un contre-écrou M12.
4. Répétez les étapes 2 et 3 pour terminer l'assemblage du deuxième chariot de ski.



## Mode D'emploi

1. Approchez le ski de motoneige par l'avant.
2. Faites passer le ski à travers l'espace libre entre les roues du chariot de ski, en maintenant les languettes face au crochet de la boucle de ski sous le ski.
3. Manœuvrez le chariot de ski jusqu'à ce que les essieux des roues s'alignent sur l'axe de la motoneige.
4. Abaissez lentement le crochet de la boucle de ski jusqu'à ce qu'il soit suffisamment bas pour l'accrocher à la boucle de ski. Le ski se soulèvera au fur et à mesure que le chariot se soulèvera vers le haut.
5. Accrochez le crochet de la boucle de ski sur la boucle de ski.
6. Répétez les étapes 1 à 5 pour le deuxième chariot de ski.

