

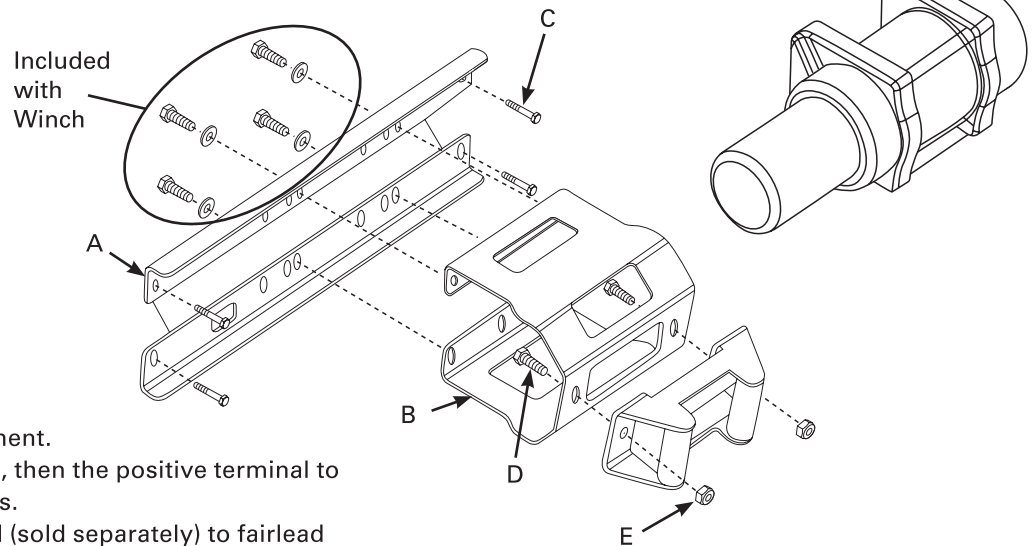
Warning:

Risk of personal injury or property damage. An improperly mounted winch may result in a sudden release of the winch mount and/or winch from the ATV frame. Follow all instructions and install and maintain hardware at recommended torque. Follow all winch manufacturer's instructions for proper mounting and use of your winch.

Includes:

- (1) Winch Mount Mounting Channel (A)
- (1) Winch Mount Fairlead Bracket (B)
- (4) 5/16"-18 x 1-1/4" Self-Tapping Hex Head Flange Bolts (C)
- (2) M10-1.5 x 19mm Carriage Bolts (D)
- (2) M10-1.5 Locking Hex Nuts (E)

Figure 1

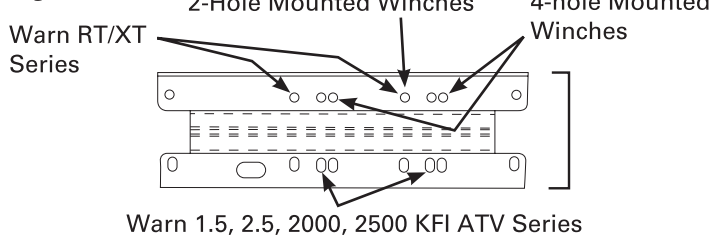


Prior to Installation:

1. Turn off vehicle.
2. Locate the battery compartment.
3. Remove the ground terminal, then the positive terminal to disconnect the battery cables.
4. Attach hawse / roller fairlead (sold separately) to fairlead bracket using supplied hardware. (See Figure 1.)
5. Attach winch to fairlead bracket and mounting channel using supplied hardware. (See Figure 1.)

Note: Winches will use either two or four mounting holes. See Figure 2 for select brands and mounting configurations.

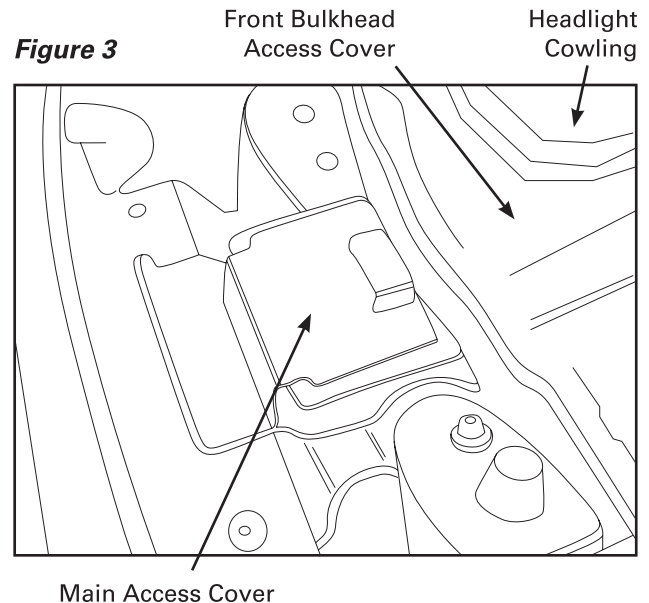
Figure 2



6. Disconnect left and right-hand headlight plugs. (Located behind headlights.)
7. Remove the Main Access Cover. (See Figure 3.)
8. Remove Front Bulkhead Access Cover. This is located just below the headlight pod. (See Figure 3.)
9. Remove Bumper Access Cover. Pull out until bottom tabs snap out, then lift up. (See Figure 4.)

Instructions Continued on Reverse.

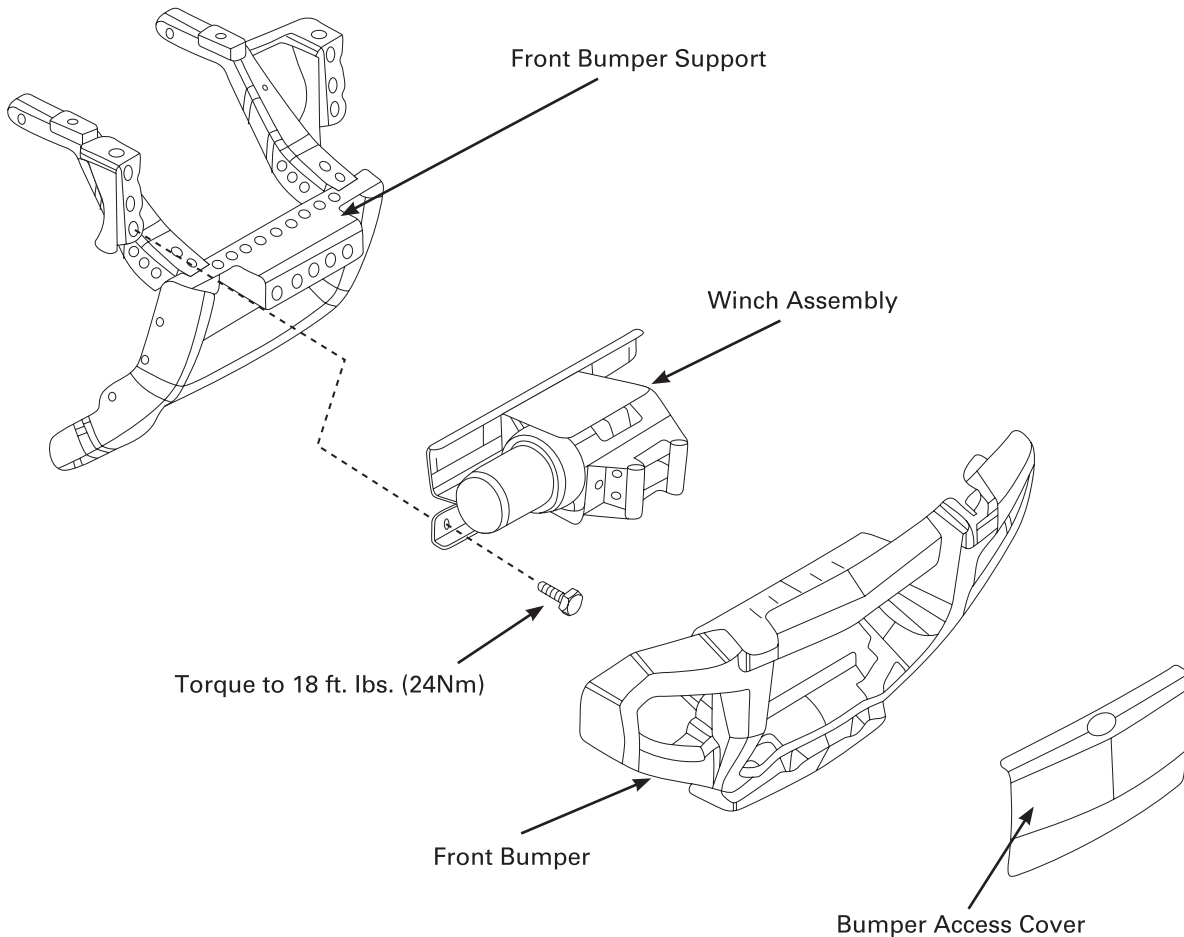
Figure 3



Install Winch and Mount:

1. Hold winch assembly in place. (See Figure 4.)
2. Route the shortest winch wires under the front storage box and through the Main Access Cover.
3. Use 1/2" socket and four included 5/16" x 1-1/4" self-tapping bolts to fasten winch assembly to front bumper.
4. Torque to 18 ft./lbs. (24 Nm).
5. Reassemble front bumper
6. Attach headlight wires.
7. Follow all winch manufacturer's instructions for proper wiring.

Figure 4



Product Satisfaction Guarantee

At Extreme Max, we pride ourselves on making quality products and wish to correct any mistakes on our end. If you are not 100% satisfied with the product, for any reason, please reach out to us. We are here to help!

Warranty

This product is warranted for consumer use for 1 year after the date of retail purchase. Warranty includes parts only. Warranty valid only in the USA.

This product is warranted to the original retail purchaser to be free from defects in material and workmanship, ordinary wear and tear expected. This warranty shall not apply to any defects caused by: (I) overloading, (II) physical abuse of goods or any acts of vandalism by any person, (III) improper installation or use contrary to the instructions, (IV) commercial use. The sole remedy under this warranty is at the discretion of manufacturer: the replacement of the same or similar product, or the refund of the original purchase price. Extreme Max™ is not responsible for any consequential or incidental damages. Any and all freight charges to handle warranty claims are the responsibility of the consumer. Extreme Max™ is not responsible for any labor charges that may be incurred.

For all inquiries please send your name, mailing address, main contact phone number, original retail sales receipt, summary of alleged defect and any applicable pictures to service@extrememax.com.

! Attention:

Risque de blessures ou de dommages matériels. Un treuil mal monté peut entraîner une libération soudaine du support de treuil et / ou du treuil du châssis du VTT. Suivez toutes les instructions et installez et entretenez le matériel au couple recommandé. Suivez toutes les instructions du fabricant du treuil pour un montage et une utilisation appropriés de votre treuil.

Comprend:

- (1) Canal de montage sur treuil (A)
- (1) Support de guide-câble pour treuil (B)
- (4) Boulons de bride à tête hexagonale auto-taraudeuse de 5/16 "-18 x 1-1 / 4" (C)
- (2) Boulons de carrosserie M10-1,5 x 19 mm (D)
- (2) Écrous hexagonaux de verrouillage M10-1.5 (E)

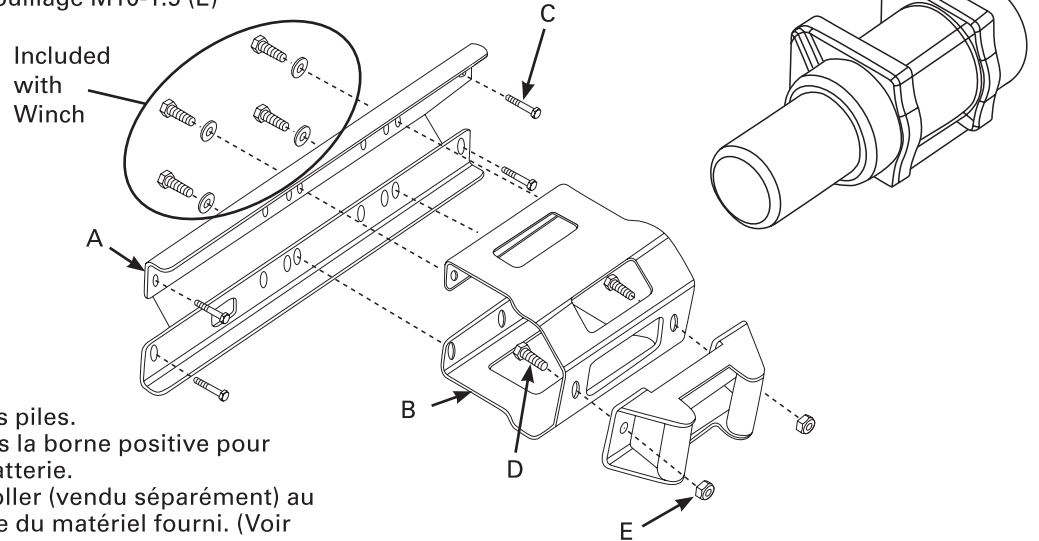
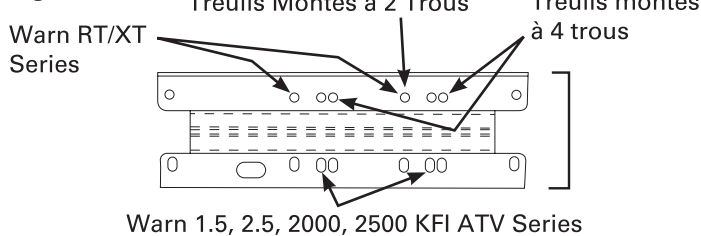


Figure 1

Avant l'installation:

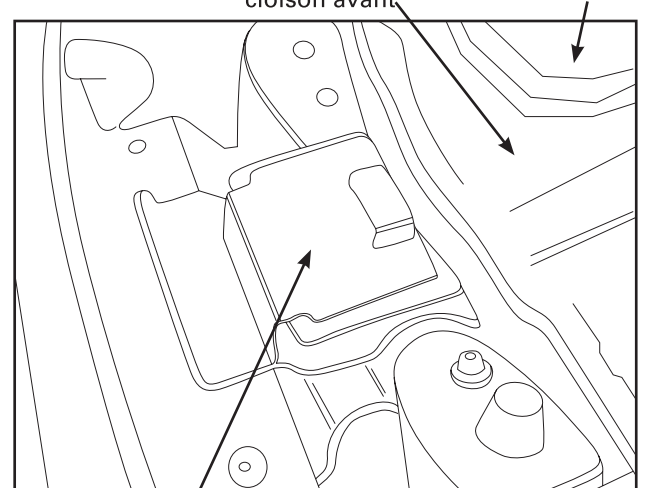
1. Éteignez le véhicule.
2. Repérez le compartiment des piles.
3. Retirez la borne de terre, puis la borne positive pour déconnecter les câbles de batterie.
4. Fixez le chaumard hawse / roller (vendu séparément) au support du chaumard à l'aide du matériel fourni. (Voir figure 1.)
5. Fixez le treuil au support du guide-câble et au canal de montage à l'aide du matériel fourni. (Voir figure 1.)
Remarque: les treuils utiliseront deux ou quatre trous de montage. Voir la figure 2 pour certaines marques et configurations de montage.

Figure 2



6. Débranchez les fiches des phares gauche et droit. (Situé derrière les phares.)
7. Retirez le capot d'accès principal. (Voir figure 3.)
8. Retirez le capot d'accès à la cloison avant. Il est situé juste en dessous du boîtier de phare. (Voir figure 3.)
9. Retirez le couvercle d'accès du pare-chocs. Tirez jusqu'à ce que les languettes inférieures se détachent, puis soulevez. (Voir figure 4.)
Suite des instructions au verso.

Figure 3

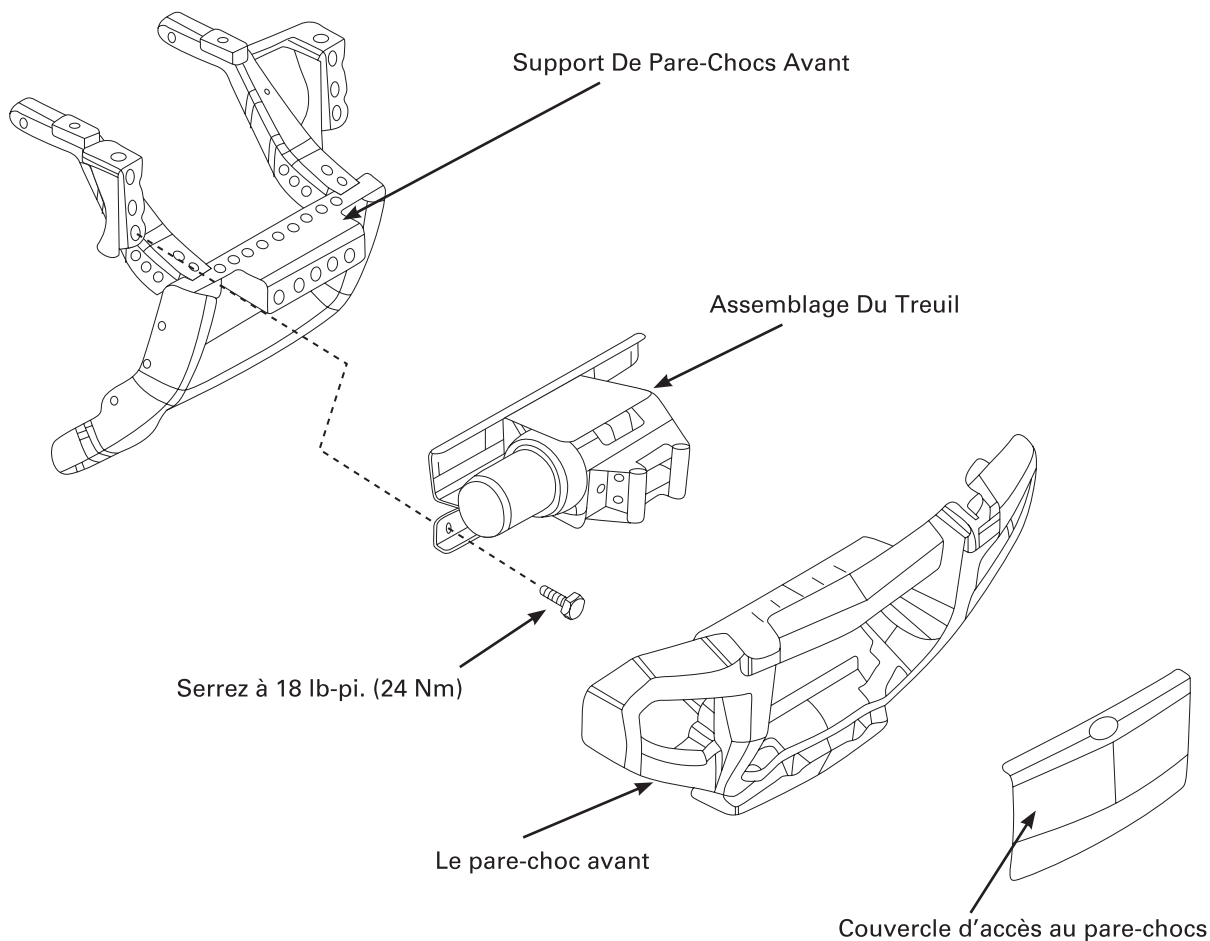


Main Access Cover

Installez Le Treuil Et Le Support:

1. Maintenez le treuil en place. (Voir figure 4.)
2. Acheminez les fils de treuil les plus courts sous la boîte de rangement avant et à travers le couvercle d'accès principal.
3. Utilisez une douille de 1/2 po et quatre boulons auto-taraudeurs de 5/16 po x 1-1 / 4 po inclus pour fixer le treuil au pare-chocs avant.
4. Serrez à 18 pi / lb. (24 Nm).
5. Remontez le pare-chocs avant
6. Fixez les fils des phares.
7. Suivez toutes les instructions du fabricant du treuil pour un câblage approprié.

Figure 4



Garantie De Satisfaction Du Produit

Chez Extreme Max, nous sommes fiers de fabriquer des produits de qualité et souhaitons corriger toute erreur de notre part. Si vous n'êtes pas satisfait à 100% du produit, pour quelque raison que ce soit, veuillez nous contacter. Nous sommes ici pour aider!

Garantie

Ce produit est garanti pour une utilisation par les consommateurs pendant 1 an après la date d'achat au détail. La garantie ne comprend que les pièces. Garantie valable uniquement aux États-Unis.

Ce produit est garanti à l'acheteur au détail d'origine comme étant exempt de défauts de matériaux et de fabrication, d'usure normale attendue. Cette garantie ne s'applique pas aux défauts causés par: (I) la surcharge, (II) l'abus physique de marchandises ou tout acte de vandalisme par quiconque, (III) une mauvaise installation ou utilisation contraire aux instructions, (IV) une utilisation commerciale. Le seul recours en vertu de cette garantie est à la discrétion du fabricant: le remplacement du même produit ou d'un produit similaire, ou le remboursement du prix d'achat d'origine. Extreme Max™ n'est pas responsable des dommages indirects ou accessoires. Tous les frais de transport pour traiter les demandes de garantie sont à la charge du consommateur. Extreme Max™ n'est pas responsable des frais de main-d'œuvre qui pourraient être encourus.

Pour toutes demandes, veuillez envoyer votre nom, votre adresse postale, votre numéro de téléphone principal, le reçu de vente au détail original, le résumé du défaut allégué et toutes les photos applicables à service@extrememax.com