

Part # 5600.3154
Style # 045001

Warning:

Risk of personal injury or property damage. An improperly mounted winch may result in a sudden release of the winch mount and/or winch from the ATV frame. Follow all instructions and install and maintain hardware at recommended torque. Follow all winch manufacturer's instructions for proper mounting and use of your winch.

Includes:

- (1) Winch Mount (A)
- (2) M6-1.00 x 25mm x 38mm U-Bolt (B)
- (4) M6 Nylock Nut (C)
- (4) M6 Flat Washer (D)
- (2) M8-1.25 x 25mm HH Bolt (E)

Prior to Installation:

1. Turn off vehicle.
2. Locate the battery compartment. (In most models this will be under the hood, however, the battery compartment is located under the driver seat of the 2014 Ranger 800 4x4, and under the rear driver-side seat of the 2014 Ranger 800 Crew.)
3. Remove the ground terminal, then the positive terminal to disconnect the battery cables.

Remove the LH plastic radiator shroud and screen. (See Figure 1.)

- 1) Remove plastic rivets. (See Figure 1.1)
- 2) Release the plastic tabs (1.2) on both sides to remove the radiator screen.
- 3) Remove shroud and screen.

Remove the two (2) middle bumper bolts (2.1), these bolts attach the bumper to the middle of the ATV frame. (See Figure 2.)

Position the mounting plate on the front bumper. (See Figure 2.)

Install (2) U-Bolts, (4) washers, and (4) lock nuts to attach the mounting plate to the ATV frame. Do not tighten hardware at this time.

Attach fairlead to the fairlead mount using the hardware provided with your winch or fairlead.

Mount winch to mounting bracket using mounting hardware supplied with your winch.

Note: You may need to trim the plastic shroud on the winch motor side to accommodate some winch models.

Use the supplied 8mm bolts to attach the mount to the mid-bumper mounting location. (See Figure 2.1) Do not tighten hardware at this time.

When all hardware is installed, tighten to recommended torques:

- 6mm Bolts -12 N-m (9 ft-lb)
- 8mm Bolts -37 N-m (27 ft-lb)
- 6mm U-Bolts -10 N-m (7ft-lb)

Note: Follow all winch instructions for proper wiring.

Re-install shroud and screen.

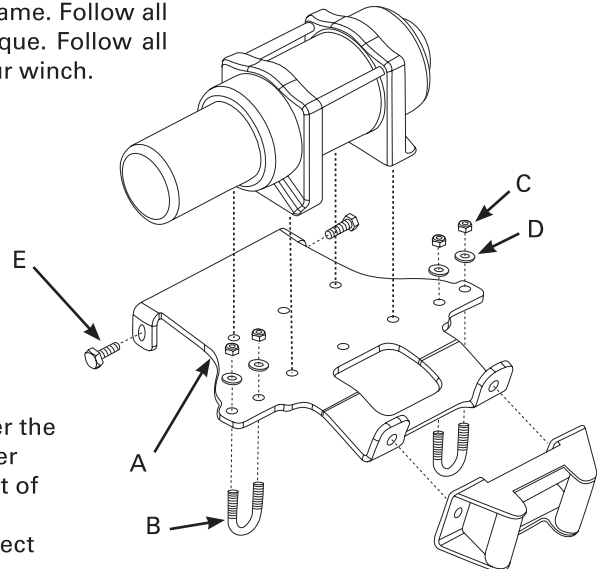


Figure 1

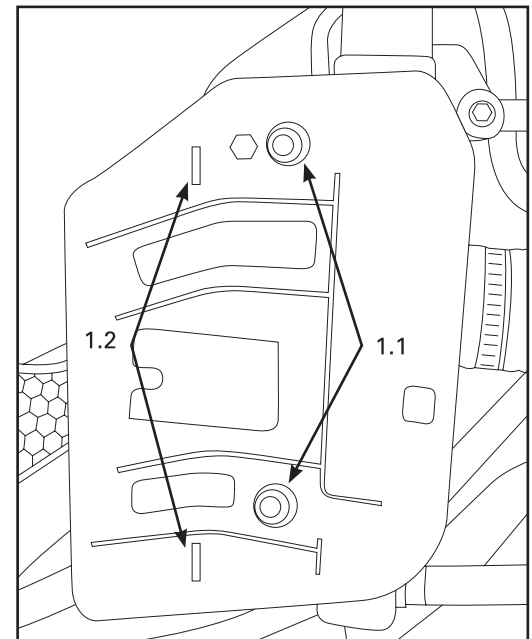
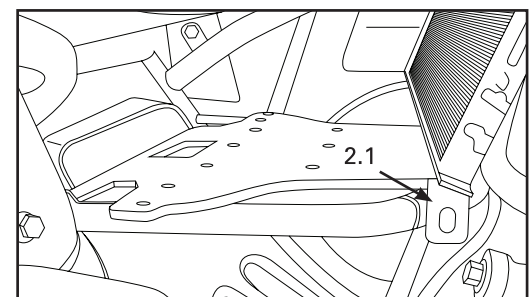


Figure 2



Product Satisfaction Guarantee

At Extreme Max, we pride ourselves on making quality products and wish to correct any mistakes on our end. If you are not 100% satisfied with the product, for any reason, please reach out to us. We are here to help!

Warranty

This product is warranted for consumer use for 2 years after the date of retail purchase. Warranty includes parts only. Warranty valid only in the USA.

This product is warranted to the original retail purchaser to be free from defects in material and workmanship, ordinary wear and tear expected. This warranty shall not apply to any defects caused by: (I) overloading, (II) physical abuse of goods or any acts of vandalism by any person, (III) improper installation or use contrary to the instructions, (IV) commercial use. The sole remedy under this warranty is at the discretion of manufacturer: the replacement of the same or similar product, or the refund of the original purchase price. Extreme Max™ is not responsible for any consequential or incidental damages. Any and all freight charges to handle warranty claims are the responsibility of the consumer. Extreme Max™ is not responsible for any labor charges that may be incurred.

For all inquiries please send your name, mailing address, main contact phone number, original retail sales receipt, summary of alleged defect and any applicable pictures to service@extrememax.com.

**Part # 5600.3154
Style # 045001****⚠ Attention:**

Risque de blessures corporelles ou de dommages matériels. Un treuil mal monté peut entraîner une libération soudaine du support de treuil et / ou du treuil du châssis du VTT. Suivez toutes les instructions et installez et entretenez le matériel au couple recommandé. Suivez toutes les instructions du fabricant du treuil pour un montage et une utilisation appropriés de votre treuil.

Comprend:

- (1) Support de treuil (A)
- (2) Boulon en U M6-1,00 x 25 mm x 38 mm (B)
- (4) Écrou Nylock M6 (C)
- (4) Rondelle plate M6 (D)
- (2) Boulon HH M8-1,25 x 25 mm (E)

Avant l'installation:

1. Éteignez le véhicule.
2. Localisez le compartiment à piles. (Dans la plupart des modèles, ce sera sous le capot, cependant, le compartiment de la batterie est situé sous le siège du conducteur du Ranger 800 4x4 2014 et sous le siège arrière du côté conducteur du Ranger 800 Crew 2014.)
3. Retirez la borne de terre, puis la borne positive pour déconnecter les câbles de batterie.

Retirez le carénage et l'écran du radiateur en plastique gauche. (Voir la figure 1.)

- 1) Retirez les rivets en plastique. (Voir la figure 1.)
- 2) Relâchez les languettes en plastique (1.2) des deux côtés pour retirer la grille du radiateur.
- 3) Retirez le capot et l'écran.

Retirez les deux (2) boulons de pare-chocs du milieu (2.1), ces boulons fixent le pare-chocs au milieu du cadre du VTT. (Voir la figure 2.)

Positionnez la plaque de montage sur le pare-chocs avant. (Voir la figure 2.)

Installez (2) boulons en U, (4) rondelles et (4) contre-écrous pour fixer la plaque de montage au cadre du VTT. Ne serrez pas le matériel pour le moment.

Fixez le chaumard au support de chaumard à l'aide du matériel fourni avec votre treuil ou chaumard.

Montez le treuil sur le support de montage à l'aide du matériel de montage fourni avec votre treuil.

Remarque: vous devrez peut-être couper le carénage en plastique du côté du moteur du treuil pour accueillir certains modèles de treuil.

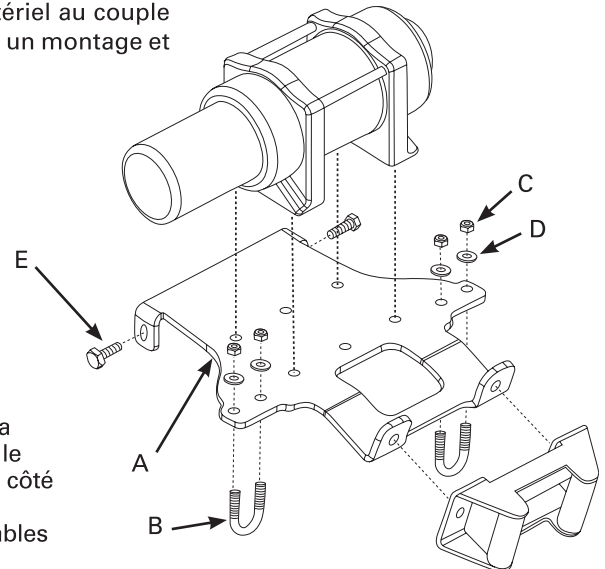
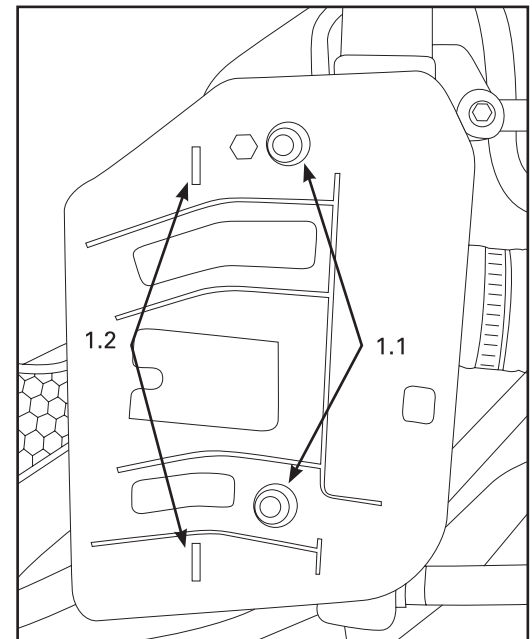
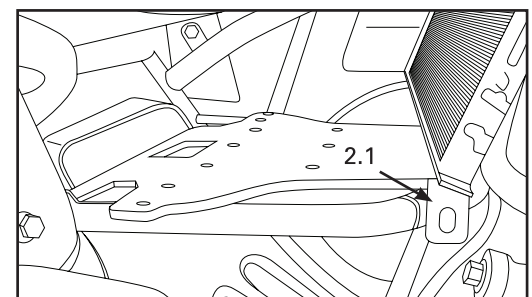
Utilisez les boulons de 8 mm fournis pour fixer le support à l'emplacement de montage du milieu du pare-chocs. (Voir la figure 2.1) Ne serrez pas le matériel pour le moment.

Lorsque tout le matériel est installé, serrez aux couples recommandés:

- Boulons de 6 mm -12 N-m (9 pi-lb)
- Boulons 8 mm -37 N-m (27 pi-lb)
- Boulons en U de 6 mm -10 N-m (7 pi-lb)

Remarque: Suivez toutes les instructions du treuil pour un câblage approprié.

Réinstallez le capot et l'écran.

**Figure 1****Figure 2**

Garantie De Satisfaction Du Produit

Chez Extreme Max, nous sommes fiers de fabriquer des produits de qualité et souhaitons corriger toute erreur de notre part. Si vous n'êtes pas satisfait à 100% du produit, pour quelque raison que ce soit, veuillez nous contacter. Nous sommes ici pour aider!

Garantie

Ce produit est garanti pour une utilisation par les consommateurs pendant 1 an après la date d'achat au détail. La garantie ne comprend que les pièces.

Garantie valable uniquement aux États-Unis.

Ce produit est garanti à l'acheteur au détail d'origine comme étant exempt de défauts de matériaux et de fabrication, d'usure normale attendue. Cette garantie ne s'applique pas aux défauts causés par: (I) la surcharge, (II) l'abus physique de marchandises ou tout acte de vandalisme par quiconque, (III) une mauvaise installation ou utilisation contraire aux instructions, (IV) une utilisation commerciale. Le seul recours en vertu de cette garantie est à la discrétion du fabricant: le remplacement du même produit ou d'un produit similaire, ou le remboursement du prix d'achat d'origine. Extreme Max™ n'est pas responsable des dommages indirects ou accessoires. Tous les frais de transport pour traiter les demandes de garantie sont à la charge du consommateur. Extreme Max™ n'est pas responsable des frais de main-d'œuvre qui pourraient être encourus.

Pour toutes demandes, veuillez envoyer votre nom, votre adresse postale, votre numéro de téléphone principal, le reçu de vente au détail original, le résumé du défaut allégué et toutes les photos applicables à service@extrememax.com